

АППАРАТ АЭРОФИТОТЕРАПЕВТИЧЕСКИЙ ДЛЯ ГРУППОВОЙ  
ИНГАЛЯЦИИ ДОЗИРОВАННЫМИ КОНЦЕНТРАЦИЯМИ ПАРОВ  
ЭФИРНЫХ МАСЕЛ

АГЭД-01

Паспорт ЕГИШ.941582.004

## СОДЕРЖАНИЕ

<b>1. Общие указания</b>	<b>3</b>
<b>2. Технические данные</b>	<b>3</b>
<b>5. Устройство и принцип работы</b>	<b>4</b>
<b>6. Указания мер безопасности</b>	<b>8</b>
<b>7. Подготовка к работе</b>	<b>9</b>
<b>8. Порядок работы</b>	<b>10</b>
<b>9. Техническое обслуживание</b>	<b>11</b>
<b>10. Возможные неисправности и способы их устранения</b>	<b>11</b>
<b>11. Текущий ремонт</b>	<b>12</b>
<b>12. Правила хранения</b>	<b>12</b>
<b>13. Гарантии изготовителя (поставщика)</b>	<b>13</b>
<b>14. Сведения о рекламациях</b>	<b>13</b>
<b>16. Свидетельство об упаковывании</b>	<b>14</b>

### Приложение 1.

Аппарат аэрофитотерапевтический для групповой ингаляции дозированными концентрациями паров эфирных масел АГЭД-01.

**Схема электрическая принципиальная** **15**

**Перечень элементов** **16**

### Приложение 2.

**Гарантийные талоны** **17**

Инструкция по применению аппарата аэрофитотерапевтического для групповой ингаляции дозированными концентрациями паров эфирных масел АГЭД-01

## **1. ОБЩИЕ УКАЗАНИЯ**

1.1. Настоящий паспорт предназначен для изучения устройства и принципа работы аппарата аэрофитотерапевтического для групповой ингаляции дозированными концентрациями паров эфирных масел АГЭД-01 (в дальнейшем - аппарат) и содержит сведения, необходимые для правильной эксплуатации аппарата.

**НЕ ПРИСТУПАЙТЕ К РАБОТЕ, НЕ ОЗНАКОМИВШИСЬ С НАСТОЯЩИМ ПАСПОРТОМ!**

1.2. Аппарат рассчитан на обслуживание средним медицинским

## **2. НАЗНАЧЕНИЕ**

2.1. Аппарат предназначен для создания в лечебном помещении среды, моделирующей природный воздушный фон над растениями, для профилактики и лечения заболеваний органов дыхания.

2.2. Аппарат предназначен для применения в лечебно-профилактических и научно-исследовательских учреждениях.

2.3. Аппарат соответствует по устойчивости к механическим воздействиям группе 2 ГОСТ Р 50444. по электробезопасности классу 1 типу В ГОСТ 12.2.025. по зависимости от возможных последствий отказа в процессе эксплуатации классу В РД 50-707.

По потенциальному риску применения аппарат относится к классу 2а по ГОСТ Р 51609.

По режиму применения аппарат относится к изделиям многократноциклического применения.

2.4. Помещение, в котором устанавливается аппарат, должно быть оборудовано принудительной вытяжной (приточно-вытяжной) вентиляцией, позволяющей обеспечить полноценное проветривание (трехкратный воздухообмен) между сеансами аэрофитотерапии. Помещение, в котором установлен аппарат, должно быть снабжено бактерицидной ультрафиолетовой лампой для проведения дезинфекционной обработки в конце рабочего дня

2.5. Условия эксплуатации аппарата соответствуют номинальным значениям климатических факторов внешней среды для вида климатического исполнения УХЛ 4.2 по ГОСТ Р 50444 и по ГОСТ 15150, но при этом температура воздуха от 10 до 29 °С, относительная влажность до 80 % при 25 °С, атмосферное давление от 84 до 106,7 кПа (от 630 до 800 мм рт.ст.).

## **3. ТЕХНИЧЕСКИЕ ДАННЫЕ**

3.1. Среднее значение концентрации паров эфирных масел, создаваемой аппаратом в лечебном помещении объемом до 100 м<sup>3</sup>. от 0.4 до 0.6 мг/м<sup>3</sup>

3.2. Скорость воздушного потока в лечебном помещении во время сеанса не более 0,1 м/с.

3.3. Аппарат работает от сети переменного тока частотой 50 Гц с напряжением (220±22) В.

3.4. Мощность, потребляемая аппаратом, не более 10 В А.



2.1. Масса аппарата без комплекта ЗИП не более 2 кг, а в полном комплекте поставки не более 3 кг.

2.2. Габаритные размеры аппарата не более 200x160x130 мм

2.3. Средняя наработка на отказ аппарата не менее 1500 ч Критерий отказов - несоответствие аппарата требованиям п. 3.1.

2.4. Средний срок службы аппарата до списания не менее 5 лет при средней интенсивности эксплуатации 10 ч в сутки.

Предельное состояние аппарата - состояние, при котором восстановление аппарата невозможно или экономически нецелесообразно.

2.5. Время непрерывной работы аппарата не менее 60 мин.

2.6. Суммарная масса драгоценных материалов в аппарате: золото - 0,00143 г;

### 3. КОМПЛЕКТНОСТЬ

3.1. Комплект поставки аппарата приведен в таблице 1.

Наименование	Обозначение документа	Кол., шт.
1. Аппарат аэрофитотерапевтический для групповой ингаляции дозированными концентрациями паров эфирных масел АГЭД-01	ЕГИШ.941582.004	1
2. Вставка плавкая ВП Б6 0,5 А	АГО.481.303ТУ	1
3. Паспорт	ЕГИШ.941582.004ПС	1
4. Инструкция по применению в медицинской практике	ЕГИШ.941582.004Д1	1

### 4. УСТРОЙСТВО И ПРИНЦИП РАБОТЫ

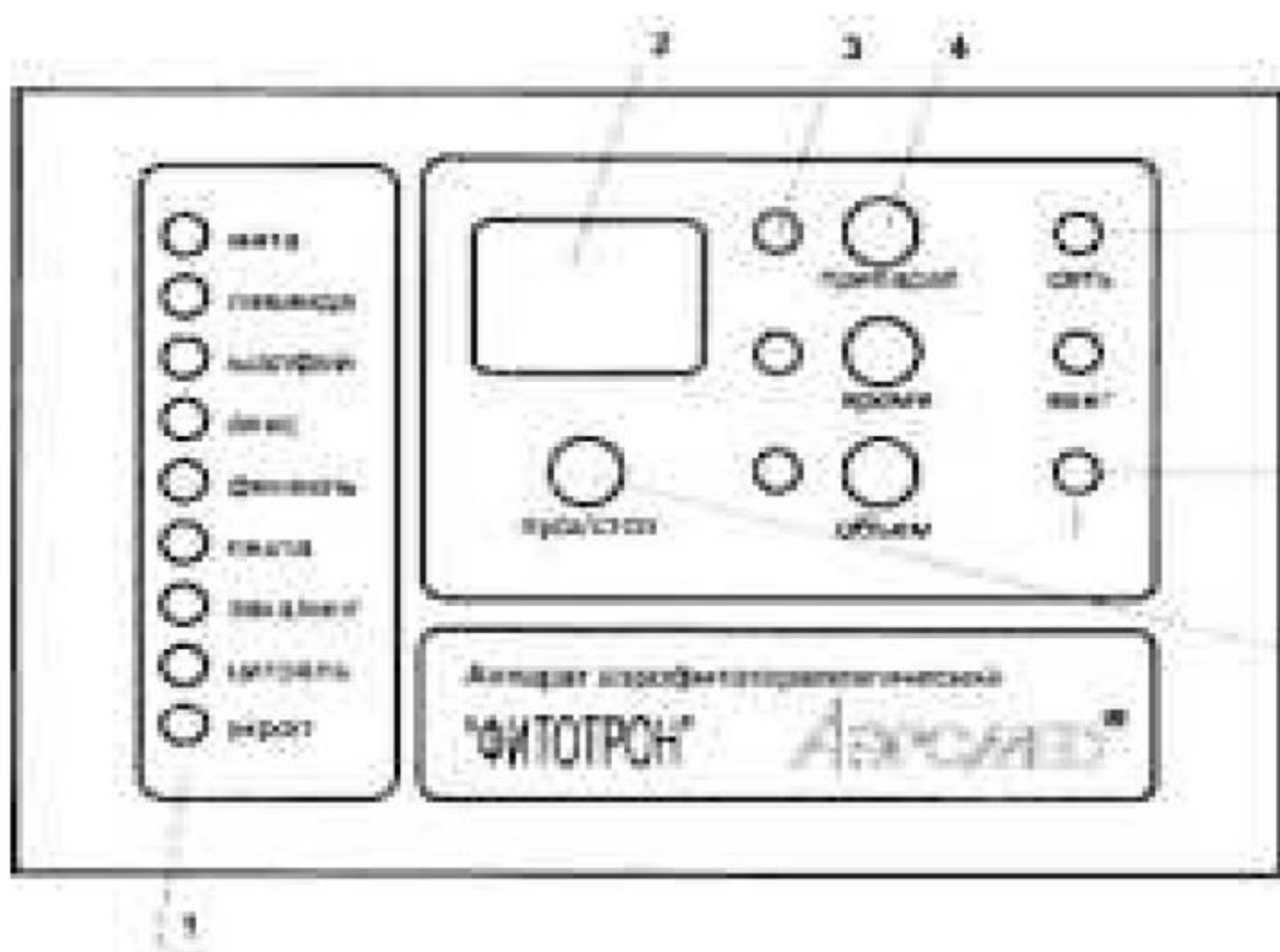
#### 4.1. Конструкция

4.1.1. Внешний вид аппарата представлен на рис. 1, 2 и 3.

4.1.2. В левой части лицевой панели аппарата (рис.1) находятся индикаторы 1 типов эфирных масел (9 шт.) и надписи наименований эфирных

В средней части лицевой панели слева расположено многофункциональное цифровое табло 2, индицирующее: необходимое количество сеток для нанесения эфирного масла для сеанса, время до окончания сеанса или вентиляции и объем лечебного помещения.

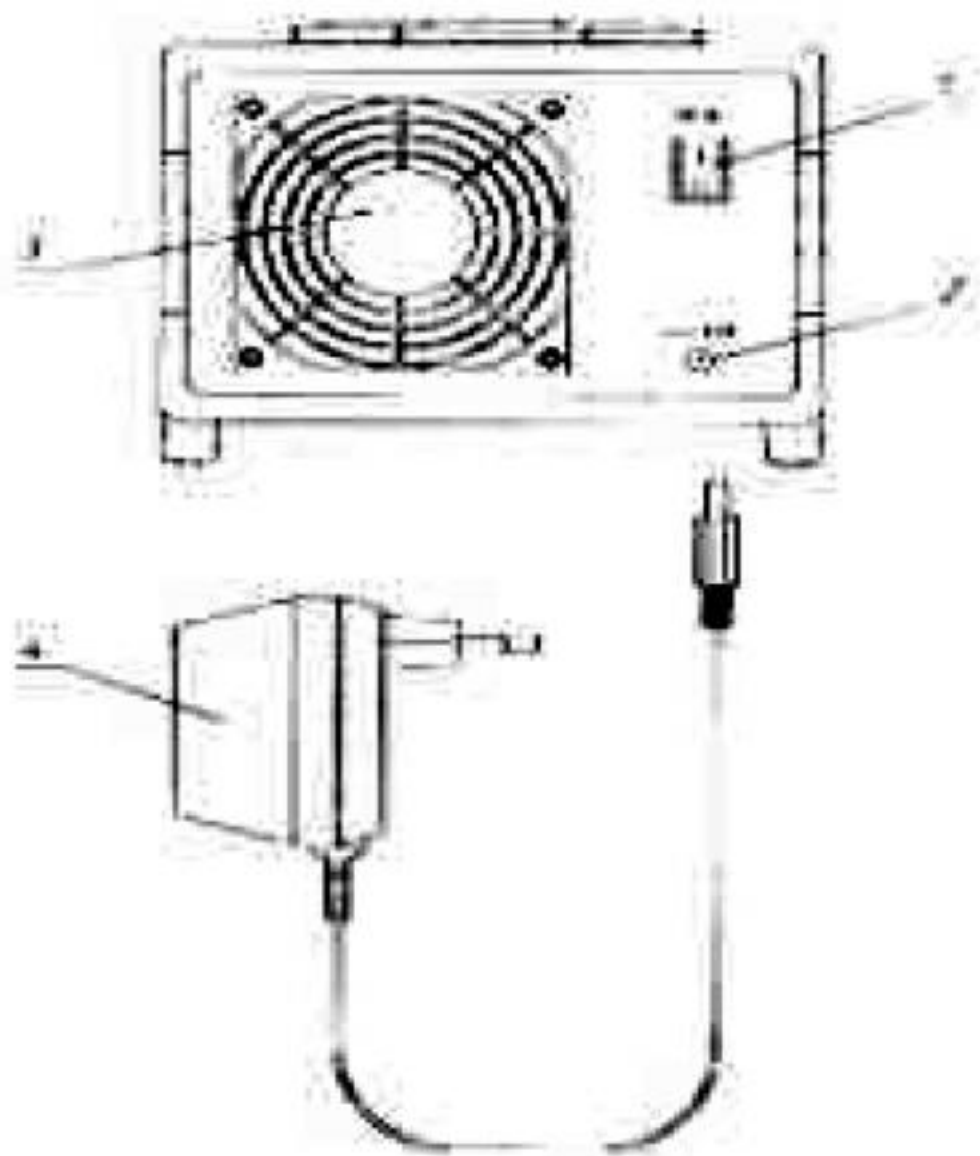
## Лицевая панель



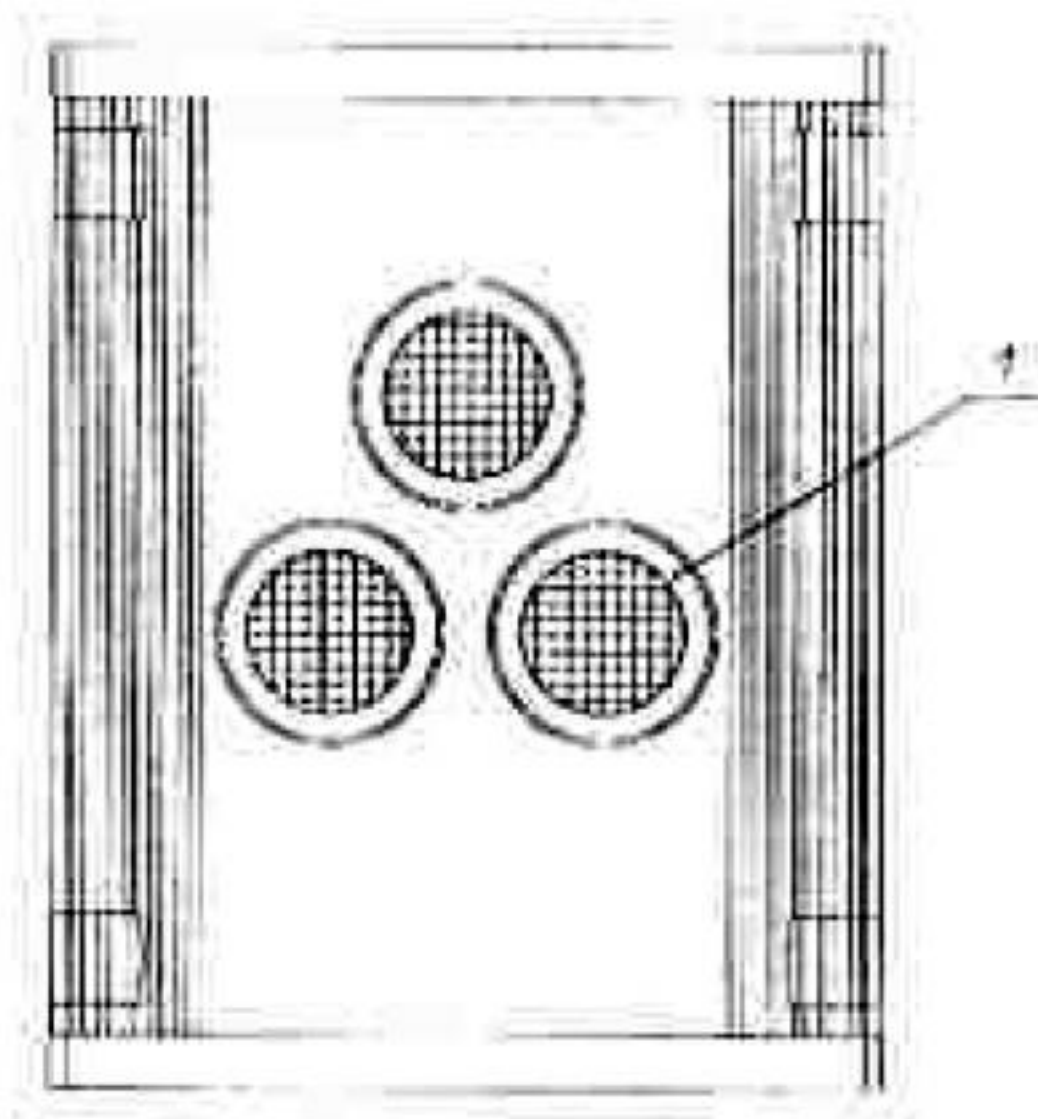
- 1 - индикаторы типов эфирных масел
- 2 - многофункциональное цифровое табло
- 3 - индикаторы режима работы табло
- 4 - кнопки выбора режима работы и индикации
- 5 - индикатор включения сети СЕТЬ
- 6 - индикатор вентиляции ВЕНТ.
- 7 - переключатель установки объема помещения
- 8 - кнопка ПУСК/СТОП

Рис. 1.

Аппарат. Задняя стенка



Аппарат. Вид сверху



- 1 - выключатель сети СЕТЬ
- 2 - гнездо разъема «12 В » для сетевого адаптера
- 3 - электровентилятор
- 4 - адаптер сетевой

- 1 - стаканы с сетками



В средней части лицевой панели справа расположены индикаторы 3 режима работы цифрового табло ПРЕПАРАТ, ВРЕМЯ. ОБЪЕМ; кнопки 4 выбора режима работы и индикации: ПРЕПАРАТ. ВРЕМЯ. ОБЪЕМ и кнопке 8 ПУСК/СТОП.

В правой части лицевой панели расположены: индикатор 5 включения сети СЕТЬ, индикатор 6 режима вентиляции ВЕНТ и переключатель 7 установки объема лечебного помещения.

Во время сеанса на табло 2 индицируется либо время, оставшееся до конца сеанса, либо время, оставшееся до конца вентиляции лечебного помещения. При индикации времени, оставшегося до конца сеанса, горит индикатор ВРЕМЯ, а при индикации времени, оставшегося до конца вентиляции, горит индикатор ВЕНТ

Время вентиляции, предусмотренное в программе работы аппарата, 20

2.1.1. На задней стенке аппарата (рис. 2) расположен выключатель 1 СЕТЬ, гнездо 2 разъема «12 В» и электровентилятор 3.

2.1.2. Разъем адаптера сетевого 4 (рис.2), служащего для электропитания аппарата, вставляется в гнездо 2 разъема «12 В».

2.1.3. На верхней крышке аппарата (рис. 3) расположены три стакана с сетками 1, служащими для нанесения на них эфирных масел.

2.2. Схема электрическая

2.2.1. Схема электрическая принципиальная ЕГИШ.941582.004ЭЗ аппарата приведена в приложении 1 и состоит из платы контроллера А1. платы источника питания А2 и электровентилятора М1.

2.3. Принцип работы

2.3.1. Аппарат с помощью потока воздуха, создаваемого электровентилятором, испаряет эфирное масло, нанесенное на сетки, и переносит образовавшиеся пары в лечебное помещение.

Примечание. В связи с постоянно проводимой работой по совершенствованию изделия, в его конструкцию могут вноситься отдельные изменения, не влияющие на основные технико-медицинские показатели.

### 3. УКАЗАНИЯ МЕР БЕЗОПАСНОСТИ

3.1. По степени защиты от поражения электрическим током аппарат соответствует требованиям ГОСТ 12.2.025 и выполнен по классу защиты 1 тип В.

3.2. К работе с аппаратом допускаются лица, ознакомленные с настоящим паспортом и правилами технической эксплуатации и безопасного обслуживания электроустановок потребителей, а также прошедшие обучение у представителя предприятия-изготовителя.

3.3. Во избежание перегрева элементов электрорадиоэлементов и для обеспечения пожарной безопасности, аппарат должен располагаться не ближе 1 м от отопительных и нагревательных приборов и не ближе 10 см от предметов, ограничивающих доступ воздуха

3.4. Для обеспечения безопасности обслуживающего персонала аппарат подключается к сети переменного тока с помощью сетевого адаптера.

3.5. Категорически запрещается;

- работать с аппаратом во взрывоопасных помещениях:  
не соответствуют требованиям п. 3.3;

- подключать аппарат к сети, если переключатель СЕТЬ установлен во включенное положение (положение '1');

- проводить смену вставок плавких при подключенном к сети аппарате: -  
работать с аппаратом при снятой верхней крышке или сетках.

3.6. При нарушении работоспособности аппарата и в аварийных ситуациях следует сразу же выключить аппарат и отсоединить его от сети питания.

#### 4. ПОДГОТОВКА К РАБОТЕ

4.1. После транспортирования или хранения аппарата при отрицательных значениях температуры воздуха перед распаковыванием

4.2. При подготовке аппарата к работе освободить его от упаковочных материалов, при этом обратить внимание на манипуляционные знаки, нанесенные на упаковку, проверить комплектность в соответствии с разделом 4 настоящего паспорта (наличие и целостность).

При первичном вскрытии упаковки принять меры к сохранению упаковочного листа и упаковки.

4.3. Изучить устройство, принцип работы и правила эксплуатации аппарата согласно настоящему паспорту.

4.4. Установить аппарат на рабочем месте на стол.

4.5. Перед включением аппарата в сеть переменного тока провести следующие операции:

- провести внешний осмотр аппарата, убедиться в отсутствии механических повреждений и неисправностей;

- проверить соответствие напряжения питающей сети переменного тока указанному в п. 3.3 настоящего паспорта и на табличке, находящейся на сетевом адаптере;

- переключатель СЕТЬ установить в выключенное состояние (положение "0").

4.6. Подготовить аппарат к работе согласно инструкции по применению в медицинской практике ЕГИШ.941582.004Д1.

4.7. Присоединить аппарат к сети переменного тока при помощи сетевого



## 5. ПОРЯДОК РАБОТЫ

5.1. Вставить разъем адаптера сетевого в гнездо разъема «12 В» на задней панели аппарата, и включить вилку адаптера в сеть переменного тока частотой 50 Гц с напряжением (220+22) В.

5.2. Включить переключатель СЕТЬ (положение "1") на задней панели аппарата. При этом загорится индикатор СЕТЬ на передней панели.

5.3. Нажать кнопку ОБЪЕМ. При этом загорится индикатор, расположенный слева от кнопки. С помощью переключателя, расположенного справа от кнопки ОБЪЕМ, установить на табло нужный объем лечебного помещения. Объем помещения устанавливается с точностью до 5 м<sup>3</sup>. Если объем лечебного помещения менее 30 м<sup>3</sup> - установить на табло 30, а если более 75 м<sup>3</sup> - установить 75.

5.4. Кнопкой ПРЕПАРАТ на лицевой панели установить тип выбранного для аэрофитотерапии эфирного масла. Для этого кнопку нажать и удерживать в нажатом состоянии, пока не загорится соответствующий индикатор. После этого кнопку отпустить.

После включения аппарата автоматически устанавливается тип эфирного масла - мята.

Одновременно с загоранием индикатора выбранного типа эфирного масла на табло индицируется количество сеток, на которые необходимо

5.5. Нажать кнопку ВРЕМЯ и удерживать ее до тех пор, пока на табло не установится нужная длительность сеанса в минутах.

После включения аппарата на табло автоматически устанавливается длительность сеанса "30 мин".

5.6. Извлечь указанное на индикаторе число сеток из аппарата и с помощью дозирующей пипетки нанести по 0,1 мл эфирного масла на внутреннюю поверхность каждой сетки. Установить сетки в гнезда на корпусе аппарата.

5.7. Нажать кнопку ПУСК/СТОП. При этом включится электровентилятор и будет работать в течение времени, которое необходимо для установления в лечебном помещении нужной концентрации эфирного масла.

***Время работы электровентилятора аппарата не зависит от продолжительности сеанса и определяется типом эфирного масла и объемом лечебного помещения.***

После окончания сеанса необходимо проветрить лечебное помещение. Время вентиляции, предусмотренное в программе работы аппарата. 20 мин

5.8. При повторном нажатии кнопки ПУСК/СТОП, аппарат прерывает сеанс и возвращается в исходное состояние.

## 6. ТЕХНИЧЕСКОЕ ОБСЛУЖИВАНИЕ

6.1. Техническое обслуживание проводится с целью обеспечения работоспособности аппарата в период его эксплуатации и хранения.

Техническое обслуживание проводит персонал, эксплуатирующий

6.2. После окончания сеанса извлечь сетки из отверстий в верхней

Вымыть каждую сетку теплой водой с мылом и обработать после этого спиртом этиловым ректифицированным ГОСТ 18300 для удаления остатков эфирного масла и высушить.

Расход спирта на промывание одной сетки -15 мл.

6.3. Ежедневно после окончания сеансов протирать корпус аппарата салфеткой из бязи ГОСТ 29298.

6.4. Дезинфекцию наружных поверхностей аппарата проводить периодически 8 порядке, установленном в учреждении, эксплуатирующем

Рекомендуемый метод по ОСТ 42-21-2 3 % раствором перекиси водорода ГОСТ 177 с добавлением 0.5 % раствора моющего средства типа "Лотос" ГОСТ 25644.

## 7. ВОЗМОЖНЫЕ НЕИСПРАВНОСТИ И СПОСОБЫ ИХ УСТРАНЕНИЯ

7.1. Перечень наиболее часто встречающихся неисправностей и способы их устранения приведены в таблице 2.

Наименование	Вероятная причина	Способ устранения	проявление
1. При включении	1. Отсутствует напряжение	1. Проверить наличие аппарата в	сетка не горит
сетка не горит	2. Перегорела вставка	2. Заменить вставку плавкую	индикатор электропитания
СЕТЬ	3. Неисправен сетевой	3. Проверить наличие	напряжения на вилке сетевого адаптера

Для замены вставки плавкой по п.2 таблицы 2, выполнить следующие

- отключить аппарат от питающей сети;

- снять четыре декоративных наклейки с верхней крышки и открутить



- снять верхнюю крышку и на плате источника питания заменить вставку плавкую;

2.1. Другие возможные неисправности аппарата являются специфическими и могут быть устранены только специалистами предприятия-изготовителя.

### 3. ТЕКУЩИЙ РЕМОНТ

3.1. Текущий ремонт аппарата является неплановым и проводится при обнаружении неисправностей, которые не могут быть устранены без разборки аппарата.

3.2. Текущий ремонт аппарата должен осуществляться квалифицированными инженерно-техническими специалистами ремонтного предприятия.

3.3. При проведении текущего ремонта аппарата необходимо строго соблюдать указания мер безопасности согласно разделу 6 настоящего

3.4. Обнаружение неисправностей проводить общепринятыми методами, используемыми при поиске неисправностей в электрорадиоаппаратуре с использованием контрольно-измерительных приборов. При этом следует руководствоваться схемой электрической принципиальной, приведенной в приложении 1 настоящего паспорта.

3.5. По внешнему проявлению неисправности аппарата необходимо проверить сходство неисправности с признаками, указанными в таблице 2.

3.6. Если внешнее проявление неисправности совпадает с признаками, то в последовательности, указанной в таблице 2. установить причину и устранить неисправность.

3.7. Если внешнее проявление неисправности не совпадает с признаками, указанными в таблице 2, неисправность следует определить по схеме электрической принципиальной, приведенной в приложении 1 к настоящему паспорту, установить причину и устранить неисправность.

### 4. ПРАВИЛА ХРАНЕНИЯ

4.1. Условия хранения аппарата в упаковке предприятия-изготовителя соответствуют условиям хранения 2 ГОСТ 15150: температура окружающего воздуха от минус 50 до плюс 40 °С. относительная влажность воздуха до 100% при 25 °С, в закрытых помещениях с естественной вентиляцией без искусственно регулируемых климатических условий, где колебания воздуха существенно меньше, чем на открытом воздухе.

4.2. Не допускать нагревания корпуса аппарата прямыми солнечными лучами.

4.3. Беречь аппарат от механических повреждений.



## **13. ГАРАНТИИ ИЗГОТОВИТЕЛЯ (ПОСТАВЩИКА)**

13.1. Изготовитель гарантирует соответствие аппарата требованиям технических условий при соблюдении потребителем условий эксплуатации, транспортирования и хранения, установленных в настоящем паспорте.

13.2. Гарантийный срок эксплуатации - 3 года со дня отгрузки. В течение гарантийного срока Предприятие-изготовитель безвозмездно ремонтирует или заменяет аппарат и его части по предъявлении гарантийного талона (приложение 2).

13.3. После приемки ОТК аппарат опломбирован заводской пломбой. Проверьте сохранность пломбы при установке аппарата

В случае самостоятельного ремонта, связанного с нарушением заводской пломбы, потребитель теряет право на гарантийный ремонт

## 15. СВИДЕТЕЛЬСТВО О ПРИЕМКЕ

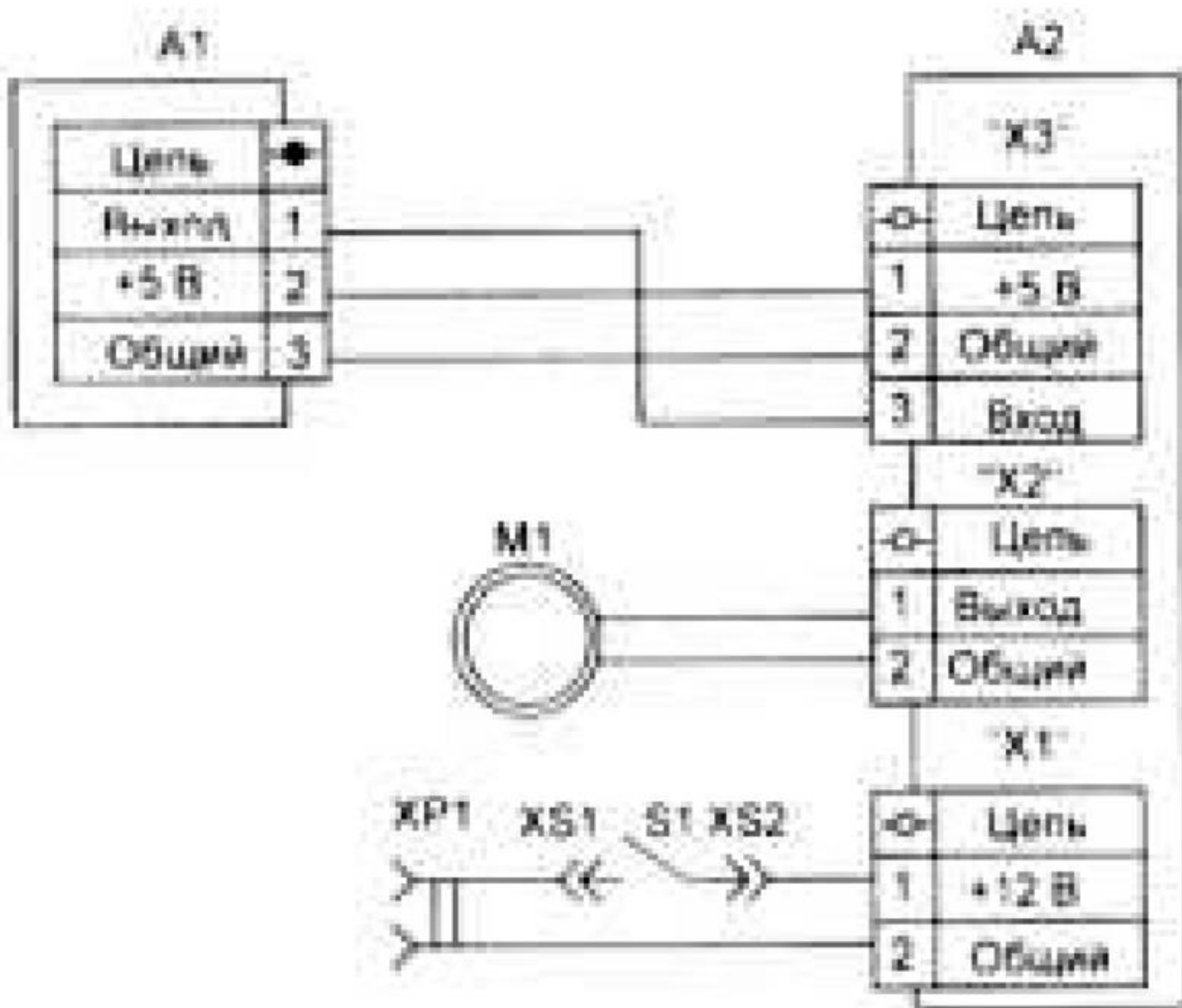
15.1 Аппарат аэрофитотерапевтический для групповой ингаляции дозированными концентрациями паров эфирных масел АГЭД-01. заводской номер . соответствует \_\_\_\_\_техническимусловиям ТУ 9444-004-31058298-98 и признан годным к эксплуатации и опломбирован

## 16. СВИДЕТЕЛЬСТВО ОБ УПАКОВЫВАНИИ

16.1. Аппарат аэрофитотерапевтический для групповой ингаляции дозированными концентрациями паров эфирных масел АГЭД-01. заводской номер . упакован согласно требованиям, предусмотренным конструкторской документацией

АППАРАТ АЭРОФИТОТЕРАПЕВТИЧЕСКИЙ ДЛЯ ГРУППОВОЙ ИНГАЛЯЦИИ  
ДОЗИРОВАННЫМИ КОНЦЕНТРАЦИЯМИ ПАРОВ ЭФИРНЫХ МАСЕЛ  
АГЭД-01

СХЕМА ЭЛЕКТРИЧЕСКАЯ ПРИНЦИПИАЛЬНАЯ





АППАРАТ АЭРОФИТОТЕРАПЕВТИЧЕСКИЙ ДЛЯ ГРУППОВОЙ  
ИНГАЛЯЦИИ ДОЗИРОВАННЫМИ КОНЦЕНТРАЦИЯМИ ПАРОВ  
ЭФИРНЫХ МАСЕЛ АГЭД-01

ПЕРЕЧЕНЬ ЭЛЕМЕНТОВ

Поз. Обозн.	Наименование	Кол.
<i>A1</i>	<i>Плата контроллера АГЭД-01 ЕГИШ.466426.004</i>	1
<i>A2</i>	<i>Плата источника питания АГЭД-01 ЕГИШ. 436211.002</i>	1
<i>M1</i>	<i>Электроventильатор KDI208 PTS1-60C 12V=2.6W</i>	1
<i>SI</i>	<i>Клавишный переключатель Sc 768 2K серый</i>	1
<i>XP1</i>	<i>Гнездо DC2.5/5 5 для подключения адаптера сетевого AC-220-S-12-</i>	1
<i>XS1...XS2</i>	Наконечник ножевого контакта 4,8 мм	2

## ГАРАНТИЙНЫЕ ТАЛОНЫ

### ГАРАНТИЙНЫЙ ТАЛОН НА РЕМОНТ (ЗАМЕНУ) В ТЕЧЕНИЕ ГАРАНТИЙНОГО СРОКА

Изделие медицинской техники АППАРАТ АЭРОФИТОТЕРАПЕВТИЧЕСКИЙ ДЛЯ ГРУППОВОЙ ИНГАЛЯЦИИ ДОЗИРОВАННЫМИ КОНЦЕНТРАЦИЯМИ ПАРОВ ЭФИРНЫХ МАСЕЛ АГЭД-01 ТУ 9444-004-31068298-98

### НА РЕМОНТ (ЗАМЕНУ) В ТЕЧЕНИЕ ГАРАНТИЙНОГО СРОКА

Изделие медицинской техники АППАРАТ АЭРОФИТОТЕРАПЕВТИЧЕСКИЙ ДЛЯ ГРУППОВОЙ ИНГАЛЯЦИИ ДОЗИРОВАННЫМИ КОНЦЕНТРАЦИЯМИ ПАРОВ ЭФИРНЫХ МАСЕЛ АГЭД-01 ТУ 9444-004 31058298-98

УТВЕРЖДАЮ Начальник отдела разработки испытаний и  
регистрации новой медицинской техники Министерства  
Здравоохранения РФ Бельгов ВЕ

ИНСТРУКЦИЯ ПО ПРИМЕНЕНИЮ АППАРАТА  
АЭРОФИТОТЕРАПЕВТИЧЕСКОГО ДЛЯ ГРУППОВОЙ ИНГАЛЯЦИИ  
ДОЗИРОВАННЫХ КОНЦЕНТРАЦИЙ ПАРОВ ЭФИРНЫХ МАСЕЛ АГЭД-01  
ЕГИШ.941582.004Д1

Рекомендована комиссией по приборам, аппаратам, применяемым в  
пульмонологии и для исследования газообмена, газоанализа и газов крови  
Комитета по новой медицинской технике МЗ РФ протокол №> 1 от 21 марта  
1997 г

### 1. НАЗНАЧЕНИЕ

Аппарат предназначен для создания в атмосфере лечебного помещения дозированной концентрации паров эфирных масел, моделирующей природный воздушный фон над растениями. Аппарат используется для профилактики и лечения заболеваний органов дыхания.

Аппарат предназначен для применения в лечебно-профилактических и научно-исследовательских учреждениях.

Аппарат устанавливается в помещениях, имеющих принудительную вытяжку (приточно-вытяжную вентиляцию), позволяющую обеспечить полноценное проветривание (трехкратный воздухообмен) между сеансами аэрофитотерапии. Помещение, в котором установлен аппарат, должно быть снабжено бактерицидной настенной или потолочной ультрафиолетовой лампой для проведения дезинфекционной обработки в конце рабочего дня.

Настоящая инструкция составлена

Разработчик ЗАО 'Аэромед'. директор по НИР. к.б.н. Коновалов С И.

Медицинский соисполнитель: Клинический научно-  
исследовательский

Респираторный центр, директор, к.м.н., ст.н.с. Червинская А В



## 2. УСТРОЙСТВО И ПРИНЦИП РАБОТЫ

### Конструкция

Внешний вид аппарата представлен на рис. 1, 2 и 3 паспорта.

В левой части лицевой панели аппарата (рис. 1) находятся индикаторы 1 типов эфирных масел (9 шт.) и надписи наименований эфирных масел.

В средней части лицевой панели слева расположено многофункциональное цифровое табло 2, индицирующее: необходимое количество сеток для нанесения эфирного масла для сеанса, время сеанса или вентиляции и объем лечебного помещения.

В средней части лицевой панели справа расположены индикаторы 3 режима работы цифрового табло ПРЕПАРАТ, ВРЕМЯ, ОБЪЕМ; кнопки 4 выбора режима работы и индикации: ПРЕПАРАТ, ВРЕМЯ, ОБЪЕМ и кнопка 8 ПУСК/СТОП.

В правой части лицевой панели расположены: индикатор 5 включения сети СЕТЬ, индикатор 6 режима вентиляции ВЕНТ. и переключатель 7 установки величины объема лечебного помещения.

Во время сеанса на табло 2 индицируется либо время, оставшееся до помещения. При индикации времени, оставшегося до конца сеанса, горит индикатор ВРЕМЯ, а при индикации времени, оставшегося до юнца

Время вентиляции, предусмотренное в программе работы аппарата, 20 минут

На задней стенке аппарата (рис. 2) расположены: выключатель 1 СЕТЬ, гнездо 2 разъема «12 В» и электровентилятор 3.

На верхней крышке аппарата (рис. 3) расположены три стакана с сетками 1, служащими для нанесения на них эфирных масел.

### Принцип работы

Аппарат с помощью потока воздуха, создаваемого побудителем расхода воздуха, испаряет эфирное масло, нанесенное на сетки, и переносит образовавшиеся пары в лечебное помещение.

## 3. ПОКАЗАНИЯ ДЛЯ ПРИМЕНЕНИЯ

1. Лечение больных острыми заболеваниями органов дыхания с затяжным течением или в стадии реконвалесценции:

- острого бронхита.
- острой пневмонии.
- рецидивирующего бронхита.

1. Лечение больных ХНЗЛ в фазе затихающего. вялотекущего обострения и ремиссии:

- хронического необструктивного бронхита.
- хронического астматического бронхита.
- бронхиальной астмы с различными клинико- патогенетическими вариантами течения,
- бронхоэктатической болезни

### 3 Первичная профилактика ХНЗЛ лицам

- страдающим частыми респираторными заболеваниями, гриппом
- повторными заболеваниями верхних дыхательных путей.
- кашлем, связанным с влиянием производственных поллютантов и курением

## 2. ПРОТИВОПОКАЗАНИЯ

1 Повышенная индивидуальная чувствительность к запахам

2 Выраженная дыхательная и сердечная недостаточность.

## 2. ПОРЯДОК РАБОТЫ И ОСОБЕННОСТИ ПРИМЕНЕНИЯ АППАРАТА ПРИ ЛЕЧЕНИИ И ПРОФИЛАКТИКЕ ЗАБОЛЕВАНИЙ

Вставить разъем адаптера сетевого в гнездо разъема «12 В» на задней панели аппарата, и включить вилку адаптера в сеть переменного тока частотой 50 Гц с напряжением (220+22) В

Включить выключатель СЕТЬ (положение "1") на задней панели аппарата. При этом загорится индикатор СЕТЬ.

Нажать кнопку ОБЪЕМ. При этом загорится индикатор, расположенный слева от кнопки. С помощью переключателя, расположенного справа от кнопки ОБЪЕМ, установить нужный объем лечебного помещения. Объем помещения устанавливается с точностью до 5 м<sup>3</sup>. Если объем лечебного помещения менее 30 м<sup>3</sup> - установить на табло 30, а если более 75 м<sup>3</sup> - установить 75

Установить кнопкой ПРЕПАРАТ на лицевой панели тип необходимого для аэрофитотерапии эфирного масла. Кнопку нажать и удерживать в нажатом состоянии пока не загорится соответствующий индикатор. После этого кнопку

После включения аппарата устанавливается тип эфирного масла - мята

Одновременно с загоранием индикатора необходимого типа эфирного масла на табло индицируется количество сеток, на которые необходимо нанести выбранный препарат

Нажать кнопку ВРЕМЯ и удерживать ее до тех пор, пока на табло ВРЕМЯ не установится нужная длительность сеанса в мин

После включения аппарата на табло ВРЕМЯ установится длительность



Извлечь указанное число сеток из аппарата и с помощью дозирующей пилетки нанести по 0,1 мл эфирного масла на внутреннюю поверхность каждой сетки Установить сетки в гнезда на корпусе аппарата

Нажать кнопку ПУСК/СТОП При этом включится побудитель расхода воздуха и будет работать в течение времени, которое необходимо для установления в лечебном помещении нужной концентрации эфирного масла В течение сеанса на табло индицируется время, оставшееся до

После окончания сеанса необходимо проветрить лечебное помещение Время вентиляции, предусмотренное в программе работы аппарата. 20 мин На табло индицируется время, оставшееся до окончания вентиляции.

При нажатии кнопки ПУСК/СТОП, аппарат прерывает сеанс и возвращается в исходное состояние

Основными параметрами, определяющими характер и степень воздействия летучих фитоорганических веществ на организм человека, являются их состав, концентрация и время процедуры.

Для лечения заболеваний органов дыхания наиболее часто применяются мятное, лавандовое, шалфейное, фенхелевое, анисовое, пихтовое, эвкалиптовое, укропное эфирные масла и цитраль. При выборе эфирного масла целесообразно основываться на их биологическом действии

Физиологически приемлемыми считаются концентрации до 1,5 мг/м<sup>3</sup> Оптимальной лечебной концентрацией паров эфирных масел, установленной экспериментальным путем и создаваемой аппаратом, является 0,4 - 0,6 мг/м<sup>3</sup>.

Спектр биологической активности эфирных масел довольно широк и охватывает самые различные процессы Бронхоспазмолитическим действием обладают эфирные масла мяты, аниса, фенхеля; отхаркивающим - мятное, анисовое и эвкалиптовое масла, болеутоляющим - лавандовое масло; седативным - лавандовое, шалфейное, анисовое масла, общестимулирующим - мятное, шалфейное, анисовое, укропное, пихтовое, эвкалиптовое и цитраль, антисептическим - мятное, лавандовое, шалфейное, фенхелевое, пихтовое, эвкалиптовое масла; противовоспалительным - мятное, лавандовое, шалфейное, эвкалиптовое эфирные масла

Для лечения острого бронхита рекомендуется применять эфирные масла мяты, аниса, эвкалипта, лаванды, шалфея; острой пневмонии - мяты, лаванды, эвкалипта, шалфея, пихты, фенхеля; рецидивирующего бронхита - мяты, лаванды, шалфея, аниса, укропа, фенхеля, эвкалипта, пихты; хронического обструктивного и необструктивного бронхита - мяты, шалфея, лаванды, аниса, эвкалипта, укропа; хронического астматического бронхита и бронхиальной астмы - мяты, лаванды, шалфея, аниса, укропа, фенхеля, эвкалипта Для первичной профилактики ХНЗЛ рекомендуется использовать эфирные масла мяты, шалфея, лаванды, эвкалипта, пихты, фенхеля, укропа аниса и цитраль.

продолжительностью 30 минут Курсы проводятся 2 раза в год в осенне- зимний и весенний периоды, а также во время наибольшего подъема



заболеваемости острыми респираторными инфекциями и гриппом Летом применение аэрофитотерапии не рекомендуется.

Отбор пациентов и контроль за их состоянием осуществляется терапевтом или пульмонологом Наибольший эффект аэрофитотерапии можно ожидать в том случае когда при ее назначении учитывается характер заболевания, его фаза ведущие патофизиологические синдромы степень их выраженности, сопутствующие заболевания Во время курса лечения необходимо наблюдение за пациентом и оценка происходящих сдвигов в течение заболевания. Это позволяет корректировать назначение эфирных масел в зависимости от изменения соотношений ведущих и сопутствующих клинических синдромов

Оценка эффективности аэрофитотерапии осуществляется по общепринятым клинико-функциональным и лабораторным параметрам

Аэрофитотерапия может применяться в сочетании с печебной шмнастикой, массажем мышц грудной клетки При этом повышается влияние летучих биологически активных веществ на организм за счет активации мышечной деятельности и функции дыхательной системы. Для усиления положительного эффекта на центральную нервную систему возможно одновременное проведение аутогенной тренировки и психотерапии

### 3. УКАЗАНИЯ МЕР БЕЗОПАСНОСТИ

По степени защиты от поражения электрическим током аппарат соответствует требованиям ГОСТ 12.2 025 и выполнен по классу защиты 1 тип В

К работе с аппаратом допускаются лица, ознакомленные с паспортом и правилами технической эксплуатации и безопасного обслуживания электроустановок потребителей, или прошедшие обучение у представителя предприятия-изготовителя

Во избежание перегрева элементов и для обеспечения пожарной безопасности аппарат должен располагаться не ближе 1 м от отопительных и нагревательных приборов и не ближе 10 см от предметов ограничивающих доступ воздуха

Для обеспечения безопасности обслуживающего персонала аппарат подключается к сети переменного тока с помощью двухполюсной вилки и розетки, имеющих заземляющие контакты

Категорически запрещается:

- включать аппарат и сеть постоянного тока или в сеть, параметры
- использован, и КНЧ1Ч ни- м и-мнении водопроводную, газовую.