

ХОЛОДИЛЬНИКИ ФАРМАЦЕВТИЧЕСКИЕ

**ХФ-140 «ПОЗИС»
ХФ-140-1 «ПОЗИС»**

Руководство по эксплуатации



**Регистрационное удостоверение Федеральной службы
по надзору в сфере здравоохранения и социального развития
№ФСР 2009/05705 от 06 февраля 2012 года**

УВАЖАЕМЫЕ РАБОТНИКИ ЗДРАВООХРАНЕНИЯ !

Сегодня POZIS занимает лидирующее положение на рынке медицин-ского оборудования, освоив первым в России производство специализиро-ванной техники, соответствующей всем требованиям Министерства здраво-охранения и социального развития РФ. В условиях острой конкуренции, восстребованность медицинской техники POZIS имеет несколько причин. Это техническое перевооружение производства, внедрение новейших наукоемких технологий, фирменное сервисное обслуживание.

Внутренний шкаф и панели дверей холодильного прибора изготовлены из полимерных материалов с антимикробным покрытием, благодаря чему в камере холодильника устраняются связанные с процессом жизнедеятельности микроорганизмов неприятные запахи, а воздух камеры холодильника становится стерильным.

Концентрат АМД (антимикробная добавка) «БАСКО» марки ПОО28/01-ПС (ТУ 2243-008-23124265-2003) добавляется в глянцевый слой полистирола марок 825 и 585 (ТУ 2214-126-05766801-2003) применяемых при производстве медицинской холодильной и морозильной техники POZIS.

Компания POZIS благодарит Вас за сотрудничество и будет призна-тельна за конструктивные предложения и пожелания в наш адрес.

Телефон/факс: (84371) 528-18.

E-mail:ntc@pozis.ru

Оглавление

Обращение	2
Оглавление	2
Общие указания	3
Технические данные	4
Комплект поставки	4
Требования по технике безопасности	7
Устройство холодильника	9
Порядок установки и подготовки холодильника к работе	10
Порядок работы холодильника	11
Уход за холодильником	15
Техническое обслуживание	16
Указания по утилизации	17
Правила хранения и транспортирования	17
Возможные неисправности и методы их устранения	18
Приложение	19
Перечень авторизованных сервисных центров компании POZIS	28

1.1 ВНИМАНИЕ! Перед эксплуатацией холодильника внимательно ознакомьтесь с настоящим руководством. Надежная и экономичная работа холодильника зависит от соблюдения приведенных в руководстве указаний.

1.2 Холодильники фармацевтические ХФ-140 «ПОЗИС» (дверь металлическая), ХФ-140-1 «ПОЗИС» (дверь-стеклоблок) (далее холодильник) предназначены для хранения лекарственных препаратов, вакцин, реагентов и биологических препаратов в помещениях аптек, клиник, больниц, научно-исследовательских институтов и других учреждений здравоохранения.

1.3 Холодильник работает от электрической сети переменного тока частотой 50 Гц, напряжением $220\text{ В} \pm 10\%$ и предназначен для установки в помещениях с температурой от 10 до 35°C .

Для эксплуатации холодильника в сетях с отклонениями напряжения питания можно использовать стабилизатор напряжения мощностью 600 Вт с кратковременной перегрузкой 6,8 кВт, обеспечивающий напряжение на выходе $220\text{В} \pm 10\%$.

1.4 Холодильник заправлен озонобезопасным хладагентом R600a.

1.5 При покупке холодильника проверьте его работоспособность и комплектность, отсутствие механических повреждений, наличие штампа торгующей организации и даты продажи в гарантийной карте и на отрывных талонах - на техническое обслуживание и гарантийный ремонт.

1.6 Холодильник устанавливается и включается в сеть механиком торгующей организации или самим потребителем.

При установке холодильника механиком, в случае необходимости, производятся регулировочные работы.

1.7 При нарушении потребителем правил, изложенных в настоящем руководстве по эксплуатации, холодильник гарантийному ремонту не подлежит.

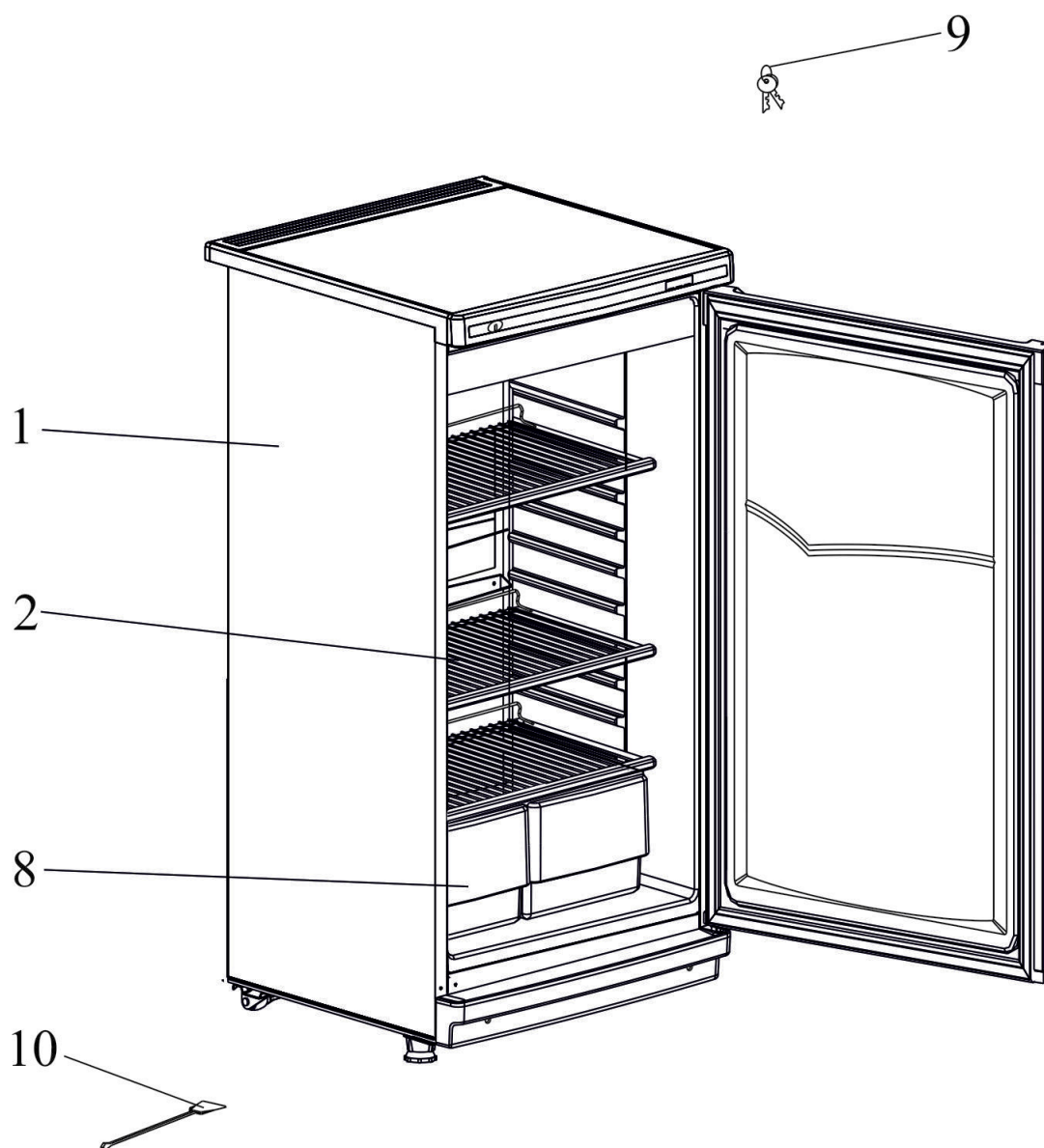
1.8 Конструкция холодильника постоянно совершенствуется, поэтому предприятие-изготовитель вправе изменять конструкцию холодильного прибора.

Технические данные

Наименование параметров и размеров	Значение параметров и размеров
Общий объем, дм ³	140
Габаритные размеры холодильника, мм: высота ширина глубина	915 600 607
Номинальная потребляемая мощность, Вт, не более	150
Диапазон рабочих температур, °С	2 ... 14
Масса, кг, не более: ХФ-140 ХФ-140-1	39 44
Корректированный уровень звуковой мощности, дБа	55

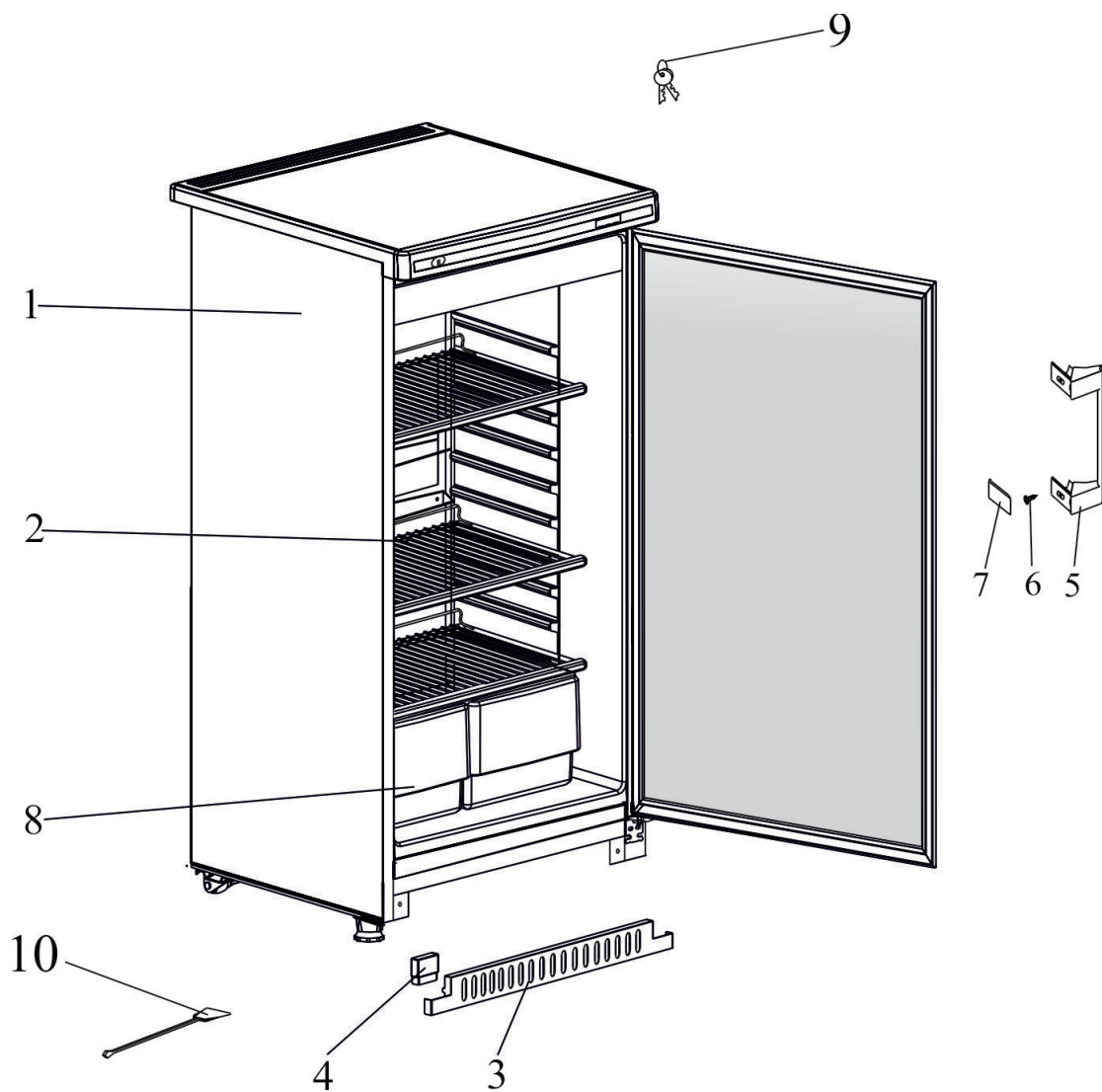
Комплект поставки

Позиция	Комплектуемые изделия	Количество, шт	
		ХФ-140	ХФ-140-1
1	Холодильник	1	1
2	Полка	3	3
3	Кронштейн	-	1
4	Накладка	-	1
5	Ручка	-	1
6	Винт	-	2
7	Заглушка	-	2
8	Сосуд	2	2
9	Ключ	2	2
10	Ерш	1	1
	Руководство по эксплуатации	1	1
	Гарантийная карта	1	1
	Упаковка	1	1



а) XF-140 «ПОЗИС»

Рис. 1 Расположение съемных деталей холодильника



б) ХФ-140-1 «ПОЗИС»

4.1 Холодильник выполнен по степени защиты от поражения электрическим током класса 1 тип Н по ГОСТ 50267.0 и должен подключаться к электрической сети через двухполюсную розетку с заземляющим контактом.

4.2 Перед включением в сеть проверьте, не повреждена ли видимая часть изоляции электропроводки. При повреждении изоляции вызовите мастера обслуживающей организации.

4.3 При появлении во время эксплуатации признаков замыкания электропроводки на корпус (пощипывание при касании металлических частей) немедленно отключите от сети холодильник и вызовите механика обслуживающей организации.

4.4 Запрещается прикасаться одновременно к холодильнику и устройствам, имеющим естественное заземление (радиаторы отопления, водопроводные краны и т.п.)

4.5 Запрещается эксплуатация холодильника в помещениях с повышенной опасностью, характеризующихся наличием в них хотя бы одного из следующих условий:

- особой сырости или токопроводящей пыли (помещение, в котором относительная влажность воздуха выше 75%, когда потолок, стены, пол и предметы, находящиеся в помещении, покрыты влагой);

- химически активной среды (помещение, в котором постоянно или длительно содержатся пары или образуются отложения, действующие разрушающе на изоляцию и токопроводящие части электрооборудования);

- токопроводящих полов (металлических, земляных, железобетонных и т.п.).

4.6 В процессе эксплуатации холодильника строго следите за исправностью системы для отвода талой воды, не допускайте засорения системы. Ерш предназначен для очистки системы при засорении.

4.7 Для обеспечения пожарной безопасности запрещается:

- подключать холодильник к электрической сети, имеющей неисправную защиту от токовых перегрузок;

- использовать для подключения холодильника к электрической сети многоместные розетки (имеющие два и более мест подключения), переходники и удлинительные шнуры.

4.8 В процессе эксплуатации или уборки холодильника не допускается попадание влаги на компрессор, пускозащитное реле и токоведущие части. Не допускается эксплуатация холодильника без сосуда для сбора талой воды.

ВНИМАНИЕ! Включать холодильник в электросеть только после полного высыхания влаги!

4.9 Отключайте холодильник от электросети на время уборки его внутри и снаружи, перемещения его на другое место, мытья пола под ним, устранения неисправностей. Будьте осторожны, перемещая холодильник. Некоторые типы напольных покрытий могут быть повреждены, особенно мягкие и рельефные поверхности.

4.10 По истечении срока службы холодильника изготовитель не несет ответственности за безопасную работу изделия. Из-за естественного старения материалов и износа комплектующих увеличивается вероятность возникновения электро- и пожароопасных ситуаций.



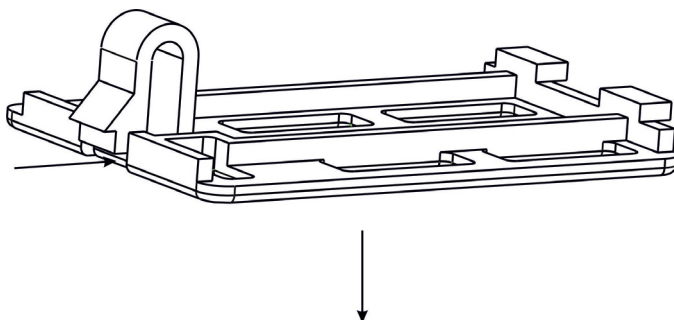
ВНИМАНИЕ! В холодильнике содержится в незначительном количестве хладагент изобутан (R600a), который представляет собой природный газ, не загрязняющий окружающую среду, но легковоспламеняющийся. При транспортировании и установке холодильника следите за тем, чтобы ни один из элементов контура, по которому циркулирует хладагент, не был поврежден. При наличии подобных повреждений, в помещении, в котором находится холодильник, не следует пользоваться открытым пламенем или другими источниками воспламенения до тех пор, пока это помещение не будет проветрено.

При продаже, сдаче другому владельцу или на утилизацию, информируйте, что холодильник заправлен хладагентом R600a.

4.12 Запрещается хранить в холодильнике щелочи, кислоты и препараты в аэрозольной упаковке с горючими рабочими газами, так как не исключена опасность возникновения взрыва!

4.13 Запрещается устанавливать в холодильник электрическую лампу освещения мощностью более 25 Вт.

При замене лампы отключите холодильник от электросети. Освободите фиксатор плафона, сдвинув его от края к центру (см. рисунок). Подцепив плафон торцевой отверткой, потяните его вниз и снимите. Замените лампу. Установите плафон, вставив сначала выступы в окно кронштейна со стороны патрона лампы, а затем слегка нажмите на другую сторону плафона, чтобы фиксатор вошел в окно кронштейна.



5.1 Холодильник выполнен в виде напольного шкафа.

5.2 Охлаждение в холодильнике осуществляется герметичным агрегатом компрессионного типа. Для более равномерного охлаждения используется вентилятор специального исполнения для холодильной техники с влагозащищенным двигателем с изолированной катушкой.

5.3 Температурный режим в холодильнике регулируется с помощью контроллера EVK-221 или электронным блоком МБУ-М.

5.4 При оттаивании холодильника сбор талой воды осуществляется по дренажной системе в сосуд, который находится на компрессоре.

5.5 Герметизация дверного проема холодильника осуществляется эластичным уплотнителем с магнитной вставкой.

После закрывания двери теплый воздух, попавший в камеру холодильника из окружающего помещения, быстро охлаждается и в камере образуется небольшое разрежение (пониженное давление), вследствие чего дверь может открываться с большим усилием. Повторно открывать двери (холодильной и морозильной камер) холодильника рекомендуется не ранее, чем через 3-5 минут после ее закрывания.

5.6 Теплоизоляция холодильника - пенополиуретан.

5.7 Конструкция холодильника предусматривает возможность перестановки полок в холодильной камере на различную высоту с интервалом 50 мм.

5.8 Холодильник снабжен замком

5.9 Для обеспечения перемещения холодильника предусмотрены роликовые опоры. При перестановке холодильника на другое место, переднюю его часть слегка приподнимите, чтобы опоры не касались пола и передвигайте на роликах.

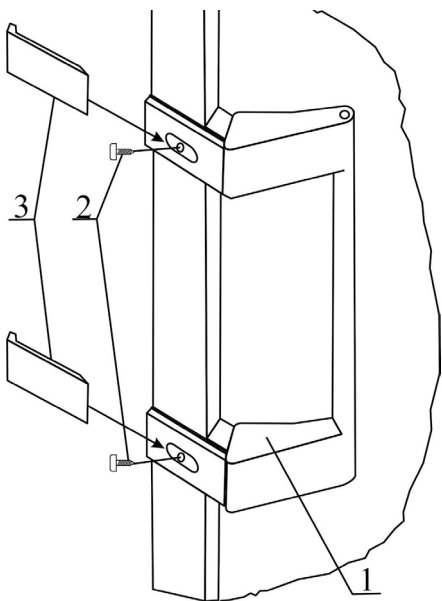


Порядок установки и подготовки холодильника к работе

6.1 Снимите упаковку с холодильника. Установите холодильник на полу ровно. Регулирование (выравнивание) положения холодильника на полу осуществляется изменением положения опор – вывинчивая или ввинчивая их на несколько оборотов. После регулировки застопорите опоры пластмассовыми гайками.

Для того, чтобы дверь холодильника закрывалась самопроизвольно, установите его с небольшим уклоном назад (рекомендуемое отклонение верхнего края двери от нижнего по горизонтали составляет 10-12 мм), регулируя опоры.

6.2 Установка ручки холодильника:



Расположите ручку двери 1 на боковой стороне, как показано на рисунке, совместив отверстия на ручке с отверстиями на двери.

Ручку закрепите винтами 2.

Далее установите заглушки 3 по направляющим ручки.

Ручка имеет два положения. Первое-рабочее: открытие двери производится путем оттягивания ручки на себя. Второе- стационарное (транспортное) положение.

Применяется в случае необходимости транспортировки холодильного прибора.

Переводится в данное положение путем нажатия на ручку до щелчка.

ВНИМАНИЕ! Запрещается перемещать холодильный прибор, держась за ручку.

6.3 При перестановке холодильника на другое место, переднюю его часть слегка приподнимите, чтобы опоры не касались пола, и передвигайте холодильник на роликах. Категорически запрещается перемещать холодильник, держась за конденсатор, расположенный на задней стенке шкафа.

6.4 Перед эксплуатацией камеру холодильника вымойте теплой мыльной водой с пищевой содой (1 ч. ложка пищевой соды на 1 л воды), насухо вытрите мягкой тканью и тщательно проветрите.

В целях устранения специфического запаха, который может возникнуть в результате длительного хранения неработающего холодильника в закрытом состоянии, в первый месяц эксплуатации еженедельно промывайте внутренние поверхности и проветривайте.

6.5 В зависимости от условий эксплуатации перед началом и в процессе эксплуатации части холодильника (полки, дверки, внутренние поверхности шкафа и наружные поверхности холодильника) можно обрабатывать способом двукратного протирания салфеткой из бязи или марли, смоченной дезинфицирующими средствами, разрешенными для дезинфекционной обработки поверхностей, в соответствии с действующими нормативно-техническими документами на эти средства. Тампоны должны быть отжаты. При этом должна быть исключена возможность попадания используемых растворов внутрь органов управления и индикации. Периодичность обеззараживающих работ устанавливается пользователем согласно инструкциям, действующих в учреждении, где эксплуатируется холодильник.

6.6 Холодильник следует устанавливать вдали от источников тепла, в месте, недоступном для прямых солнечных лучей.

Порядок установки и подготовки холодильника к работе

ВНИМАНИЕ! Запрещается устанавливать холодильник в нишу или встраивать его в мебель, а также перекрывать вентиляционные отверстия, расположенные по задней стороне холодильника.

6.6 Холодильник, находившийся на холоде, перед включением в электросеть необходимо выдержать при комнатной температуре не менее 8 часов.

6.7 Холодильник следует загружать через 3 часа после включения его в сеть.

6.8 Перед включением холодильника проверьте соответствие напряжения, указанного на табличке холодильника, напряжению в сети. При установке холодильника следует учитывать сохранение свободного доступа к розетке. При угрозе возникновения пожароопасной ситуации необходимо сразу же отсоединить холодильник от сети.

Порядок работы холодильника

7.1 Включение и выключение холодильника производится штепсельной вилкой сетевого шнура (не рекомендуется тянуть за сетевой шнур).

7.2 Температурный режим в холодильнике задается и регулируется с помощью контроллера EVK-221 или электронного блока МБУ-М.

7.2.1 Задание и регулировка температурного режима с помощью контроллера EVK-221

7.2.1.1 Контроллер EVK-221 обеспечивает: поддержание температурного режима в камере, индикацию температуры, включение звуковой сигнализации при выходе температуры в камере за установленные пределы на 1°C, автоматическое отключение вентилятора при открытой двери холодильника. Датчик температуры EVK-221 размещается внутри камеры холодильника. Органы управления выведены на панель управления холодильника (рис.2):

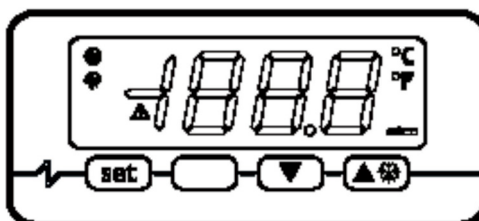


Рис. 2 Регулировка температурного режима

- экран (трехразрядный индикатор), предназначенный для отображения информации;
- кнопка **set**, предназначена для входа в режим задания температур (уровень **Пользователя**), а также для записи новых установленных значений параметров в энергозависимую память контроллера (уровень **Наладчика** сервисного центра)
- кнопки **▲** (увеличить) и **▼** (уменьшить) предназначены для задания изменения значения параметров и восстановления стандартных значений..

7.2.1.2 Изменение параметров, которые производятся на уровне **Пользователя** (изменение установок температур).

Температурный режим производится заданием температуры T, выбираемой из диапазона от 4 до 12°C, при этом температура в камере холодильника должна быть от (T-2) °C до (T+2) °C.

Для этого нажмите кнопку **set**, затем кнопками **▲** (увеличение) и **▼** (уменьшение) задайте нужную температуру.

Затем вновь нажмите кнопку **set**, чтобы выбранное значение температуры было зафиксировано в энергозависимой памяти контроллера.

На предприятии установлена температура 5°C.

Диапазон рабочих температур приведен в таблице 1.

Задаваемая температура, T, °C	Температура в холодильнике, °C
3,0	2 – 6
4,0	3 – 7
5,0	4 – 8
6,0	5 – 9
7,0	6 – 10
8,0	7 – 11
9,0	8 – 12
10,0	9 – 13
11,0	10 – 14

7.2.1.3 Изменение параметров, которые производятся на уровне Наладчика сервисного центра (изменение всех параметров контроллера – см. Приложение)

При возникновении сбоев в работе холодильника необходимо проверить программу контроллера и сравнить записанные значения параметров с табличными (см. Приложение, таблица 4).

7.2.2 Задание и регулировка температурного режима с помощью электронного блока МБУ-М.

7.2.2.1 МБУ-М обеспечивает: поддержание температурного режима в камере, индикацию температуры, включение звуковой сигнализации при выходе температуры в камере за установленные пределы на 1°C, автоматическое отключение вентилятора при открытой двери холодильника. Датчик температуры EVK-221 размещается внутри камеры холодильника. Органы управления выведены на панель управления холодильника (рис.2а):

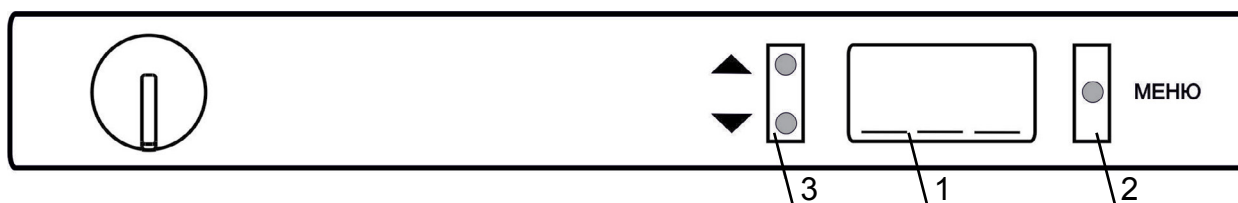


Рис. 2а Регулировка температурного режима

1 – экран (трехразрядный индикатор), предназначенный для отображения информации;

2 – кнопка «МЕНЮ» предназначена для входа в режим просмотра и записи параметров, а также для записи новых установленных значений параметров в энергонезависимую память блока МБУ-М;

3 – кнопки «▲» (увеличить) и «▼» (уменьшить) для изменения значения параметров.

В момент включения холодильника на экране панели управления должно появиться сообщение “t S t”- производится тестирование холодильника. Через десять секунд холодильник должен перейти в основной режим с индикацией температуры в холодильной камере.

На предприятии-изготовителе установлены **HSE=14°C** и **LSE=2°C**.

Минимальная разность задаваемых температур 4 °C

ВНИМАНИЕ! Если Вам необходимо установить другие параметры температурного режима хранения внимательно ознакомьтесь с указаниями п. 7.2.2 и установите новые значения HSE (Верхней заданной температуры) и LSE (Нижней заданной температуры).

7.2.2.2 Изменения параметров, которые производятся на уровне Пользователя (изменение уставок температур).

Режим просмотра контрольных точек (уровень Пользователя).

Для просмотра заданного ранее диапазона температур (контрольных точек) одновременно нажмите:

а) кнопку «▲» - на экране мерцание значения HSE (заданной верхней температуры);

б) кнопку «▼» - на экране мерцание значения LSE (заданной нижней температуры).

Выход из просмотра в основной режим происходит автоматически, через 10 сек.

Режим изменения контрольных точек (уровень Пользователя).

Температурный режим задается двумя значениями «верхняя температура - HSE» и «нижняя температура – LSE».

Для изменения верхнего значения температуры нажмите кнопку «▲» и удерживайте ее до появления надписи «HSE» на экране. Нажмите кнопку «Меню» - на экране будет значение верхней температуры. Изменение значения параметра производится кнопками «▲ - увеличение» или «▼ - уменьшение». Для записи нового значения параметра в энергонезависимую память нажать кнопку «Меню».

Для изменения нижнего значения температуры нажмите кнопку «▼» и удерживайте ее до появления надписи «LSE» на экране. Нажмите кнопку «Меню» - на экране будет значение нижней температуры. Изменение значения параметра производится кнопками «▲ - увеличение» или «▼ - уменьшение».

Для записи измененного параметра в память нажмите кнопку «Меню».

ВНИМАНИЕ!

Минимальная разница между HSE и LSE должна быть не менее 6°C.

При увеличении значений температуры настройку необходимо начинать с верхней температуры «HSE».

При уменьшении значений температуры настройку необходимо начинать с нижней температуры «LSE».

7.2.2.3. Изменения параметров, которые производятся на уровне Наладчика сервисного центра (изменение всех параметров блока).

При возникновении сбоев в работе холодильника и появлении на экране одного из Диагностических сообщений «Ег 2» или «Ег 3» необходимо проверить программу блока и сравнить записанные значения параметров с табличными (см. табл.).

Для доступа к таблице параметров необходимо нажать и удерживать кнопку «Меню» в течение 5 секунд. На экране мерцающее значение температуры сменится на [_ _ _]. Кнопками «▲» и «▼» набрать код «007» и нажать «Меню». На экране появится один из параметров (см. таблицу параметров). Нажимая кнопки «▲» и «▼» остановиться на нужном параметре из перебираемого списка. Для входа в параметр нажать кнопку «Меню». Изменение значения параметра производится кнопками «▲» или «▼». Для записи нового значения параметра в энергонезависимую память нажать кнопку «Меню».

Порядок работы холодильника

Если кнопку «Меню» не нажимать, то в течение 10 секунд произойдет автоматический выход из режима изменения значений параметров в режим перебора списка параметров, а затем, если ни одна из клавиш не нажималась, еще через 10 секунд - в режим индикации текущей температуры. При этом новое значение изменяемого параметра в памяти блока не сохранится.

Код	Параметр	Един.изм.	Установленные значения	
			ХФ-250	ХФ-250-1
LSE	Нижняя заданная температура	град.	2	2
HSE	Верхняя заданная температура	град.	14	14
dL	Дифференциал отключения	град.	2.0	2.0
dH	Дифференциал включения	град.	1.8	1.0
ot	Корректировка показания датчика	град.	0.0	0.0
HAL	Температура аварии перегрев	град.	+1	+1
LAL	Температура аварии переохлаждение	град.	-1	-1
ALd	Таймер задержки тревоги	мин.	3	3
dor	Таймер двери	сек.	40	40
Ad	Работа в аварийном режиме	ед.	1	1
CF	Первое включение компрессора	10 сек.	120	120
Con	Время работы компрессора	5 сек.	48	48
CoF	Время стоянки компрессора	5 сек.	48	48
SF	Первое включение компрессора при Ad=2	10 сек	120	120
Son	Время работы компрессора	5 сек.	48	48
SoF	Время стоянки компрессора	5 сек.	48	48
in	Сетевой номер	ед.	255	255
it	Параметры для работы	ед.	25	25

Диагностические сообщения

В процессе работы блок обнаруживает аварийные ситуации и выдает следующие мерцающие сообщения об ошибках:

- «Er1» - при неисправности датчика камеры;
- «Er2» - при ошибке чтения энергонезависимой памяти;
- «Er3» - при ошибке записи в энергонезависимую память;
- «ErH» - при температуре в камере больше, чем **HSE + HAL** (перегрев);
- «ErL» - при температуре в камере меньше, чем **LSE – LAL** (переохлаждение);
- «Erd» - при превышении времени нахождения двери холодильника в открытом состоянии значения параметра dor;
- «Ert» - при включении в сеть нет понижения температуры в камере на 0,2°C за время определяемое параметром Ald;.

Все ошибки дублируются звуковым сигналом.

Стирание с экрана сообщений об ошибках осуществляется кратковременным нажатием на клавишу «Меню».

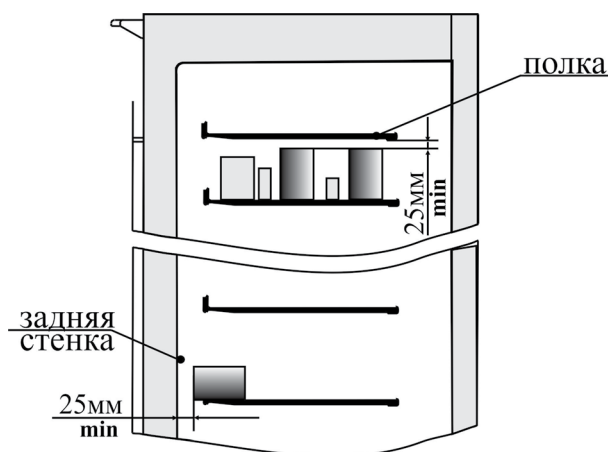
7.2.2.4 Работа компрессора зависит от температуры в камере. Если температура повысилась и достигла определенного значения, компрессор включится. Отключение компрессора происходит при понижении температуры.

7.2.2.5 Работа вентилятора определяется положением двери холодильника.

При открытой двери вентилятор отключается, при закрытой двери вентилятор включается.

Для нормального функционирования холодильного прибора обеспечьте свободную циркуляцию воздуха внутри холодильной камеры укладывая лекарственные препараты так, что бы по всей высоте холодильной камеры оставался зазор не менее 25 мм между лекарственными препаратами на полках и задней стенкой шкафа (воздуховодом) и боковыми стенками шкафа, а также между лекарственными препаратами и вышерасположенными полками (рис. 3).

Изготовитель не гарантирует нормальную работу холодильного прибора при нарушении правил эксплуатации.



Уход за холодильником

8.1 Оттаивать холодильник следует 2-3 раза в год.

8.2 Для оттаивания холодильника необходимо:

- переложить содержимое холодильника в другой холодильник, обеспечивающий такой же температурный режим;
- отключить его от сети;
- оставить дверь холодильника открытой;
- произвести уборку холодильника в соответствии с п.6.4 или 6.5.

ВНИМАНИЕ! Не используйте при уборке холодильника острые или твердые предметы, так как ими можно повредить элементы по контура по которому циркулирует хладагент. Брызги хладагента могут воспламениться или попав в глаза, вызвать их воспаление.

8.3 Холодильник при необходимости может быть отключен на любой срок. При этом следует:

- отключить его от электросети;
- тщательно промыть и насухо протереть;
- весь период консервации дверь холодильника должна быть приоткрыта во избежание появления запаха в камере;
- периодически один раз в 1-2 месяца включать холодильник на несколько минут для смазки компрессора.

Нельзя применять при уборке холодильника какие-либо порошки, пасты и щелочные растворы.

8.4 Примерно один раз в год очищайте от пыли конденсатор, расположенный на задней стенке холодильника. Для этой цели рекомендуется использовать волосную щетку или пылесос.

9.1 Холодильник устанавливается и включается в сеть самим потребителем или механиком торгующей организации (при наличии данного вида услуг).

При необходимости могут быть произведены регулировочные работы (устранение касания трубопроводов, регулировка двери).

9.2 В случае обнаружения в процессе эксплуатации неисправностей, которые не удастся устранить в соответствии с рекомендациями, данными в разделе 12 настоящего руководства по эксплуатации, необходимо обратиться на предприятие-изготовитель или в сервисный центр.

9.3 В течение гарантийного срока неисправности устраняются при предъявлении гарантийной карты.

Гарантийная карта содержит талон на техническое обслуживание и талоны на гарантийный ремонт.

Талон на техническое обслуживание холодильника заполняется и изымается механиком обслуживающей организации при устранении неисправностей без замены узлов и деталей.

Талоны на гарантийный ремонт заполняются и изымаются при устранении неисправностей путем замены узлов и деталей.

При изъятии талона требуйте от механика заполнения корешка талона и записи о произведенной работе.

9.4 Периодический контроль состояния холодильника.

9.4.1 При эксплуатации холодильника периодически, но не реже одного раза в год, необходимо проводить контроль состояния холодильника.

При проведении испытаний по контролю состояния холодильника на одну из полок установить поверенный контрольный спиртовой термометр с ценой деления не более 1°C (погрешность $0,5^{\circ}\text{C}$), либо любое другое поверенное средство измерения классом точности не ниже, чем у термометра (предпочтительнее электронный блок). Контрольные показания фиксировать не ранее, чем через 60 минут после последнего открывания в максимально короткое время. Значения контрольных показаний термометра (или другого средства измерения) должны находиться в пределах заданного диапазона и могут отличаться от показаний блока управления холодильника не более чем на 3°C .

9.4.2 Если какие-либо показания выходят за пределы заданного диапазона более чем на 1°C , необходимо провести тарировку МБУ-М. Тарировку можно проводить в лаборатории, имеющей аккредитацию на проведение таких работ, либо обратиться в сервисный центр.

9.5 Средний срок службы – 10 лет.

10.1 Материалы, применяемые для упаковки холодильника, могут быть полностью переработаны и использованы повторно. Пожалуйста, отнесите упаковочные материалы (по окончании срока гарантии) в пункт сбора вторичного сырья.

ВНИМАНИЕ ! Не разрешайте детям играть с упаковочными материалами, так как существует опасность задохнуться, закрывшись в картонном коробе или запутавшись в упаковочной пленке.

10.2 Холодильник, отслуживший свой срок, подлежит утилизации. Перед утилизацией холодильника необходимо привести в состояние непригодное для эксплуатации, т.е. вынуть вилку из розетки, отсоединить или отрезать сетевой шнур питания как можно ближе от места крепления.

10.3 При утилизации холодильника не допускайте повреждения трубопроводов во избежание неконтролируемого вытекания хладагента и масла. Содержащийся в холодильной системе хладагент должен утилизироваться специалистом.

10.4 Утилизация отслуживших свой срок холодильников должна проводиться по правилам, действующим в вашей местности.

Правила хранения и транспортирования

11.1 Холодильник необходимо хранить в упакованном виде в закрытых помещениях с естественной вентиляцией при относительной влажности не выше 75% при отсутствии в воздухе кислотных и других паров, вредно действующих на холодильник.

11.2 Транспортировать холодильник необходимо в рабочем положении любым видом крытого транспорта.

Надежно закрепляйте холодильник, чтобы исключить любые возможные удары и перемещения его внутри транспортных средств.

11.3 При погрузочно-разгрузочных работах не допускается подвергать холодильник ударным нагрузкам, а также наклонять на угол более 30° от вертикали.



Возможные неисправности и методы их устранения

Неисправности, которые могут быть устранены потребителем, указаны в таблице.

Неисправность	Вероятные причины	Методы устранения
Холодильник, включенный в электросеть, не работает (экран блока не светится)	Нет напряжения в электросети Нет контакта штепсельной вилки с розеткой	Проверить наличие напряжения в розетке электросети Обеспечить контакт штепсельной розетки с вилкой
Повышенный шум	Неправильно установлен холодильник Трубопроводы холодильного агрегата соприкасаются с корпусом или между собой Ослабли винты вентилятора Вентилятор задевает кожух	Установить холодильник в соответствии с настоящим руководством Устранить касание трубопроводов с корпусом или между собой Подтянуть винты Изменить положение кожуха или вентилятора
Появление запаха в холодильнике	Нерегулярная или недостаточно тщательная уборка, длительное пребывание холодильника отключенным при плотно закрытой двери	Проведите оттайку холодильника, тщательную уборку и проветрите холодильник в течение 3÷4 часов
На экране EVK-221 или экране МБУ-М меняющееся значение температуры*	Обрыв провода датчика	Заменить датчик

ПРИМЕЧАНИЕ:

При работе холодильника имеются нормальные технологические шумы, обусловленные работой холодильного агрегата.

* Холодильник при обрыве провода датчика продолжает работать по временной статистике (в установившемся режиме, в котором работал до обрыва).

В случае выявления других неисправностей обращайтесь на предприятие–изготовитель или в сервисный центр.

Изменение параметров, производимые на уровне наладчика сервисного центра.

1. Задание рабочих установок

- убедитесь, что клавиатура не заблокирована и никакая процедура не выполняется;
- нажмите **set** , значок ❄️ начнет мигать;
- нажмите **▲** или **▼** , удерживая 15сек.; также см. параметры r1, r2 и r3
- нажмите **set** или не производите операций в течение 15 сек

Вы также можете изменять рабочие установки параметром **SP**

2. Задание параметров конфигурации

Для получения доступа к заданию параметров конфигурации:

- убедитесь, что никакая процедура не выполняется;
- нажмите **▲** и **▼** , удерживая 4 сек., дисплей покажет “**PA**”;
- нажмите **set** и **▲** или **▼** , в течение 15 сек. установить “**-19**”;
- нажмите **set** или не производите операций в течение 15 сек.;
- нажмите **▲** и **▼** , удерживая 4сек., дисплей покажет “**SP**”;

Для выделения параметра:

- нажмите **▲** или **▼** ;

Для изменения параметра:

- нажмите **set** и **▲** или **▼** в течение 15 сек.;
- нажмите **set** или не производите операций в течение 15 сек.;

Для завершения процедуры

- нажмите **▲** и **▼** , удерживая 4сек. или не производите операций в течение 60 сек.






Выключите и включите электроснабжение прибора после изменения параметров.

Восстановление стандартных значений параметров конфигурации:

- убедитесь, что никакая процедура не выполняется;
- нажмите **▲** и **▼** , удерживая 4сек., дисплей покажет “**PA**”;
- нажмите **set** и **▲** или **▼** , в течение 15 сек. установить “**743**”;
- нажмите **set** или не производите операций в течение 15 сек.;
- нажмите **▲** и **▼** , удерживая 4сек., дисплей покажет “**dEF**”;
- нажмите **set** и **▲** или **▼** , в течение 15 сек. установить “**149**”;
- нажмите **set** или не производите операций в течение 15 сек: дисплей покажет “**dEF**”, мигая в течение 4 сек., после чего прибор закончит процедуру;
- Выключите и включите электроснабжение прибора.

3. Сигналы

Таблица 1

СИГНАЛ	ЗНАЧЕНИЕ
	Значок работы компрессора Если значок горит, компрессор будет включен Если значок мигает: <ul style="list-style-type: none"> • включится изменение рабочих уставок • включится защита компрессора (параметры C0, C1, C2 и i7)
	Значок процесса оттайки Если значок горит, будет начат процесс оттайки
	Значок включения сигнала тревоги Если значок горит, будет звучать сигнал тревоги
°F	Значок использования шкалы Фаренгейта Если значок горит, прибор показывает значение температуры в градусах по Фаренгейту (параметр P2)
°C	Значок использования шкалы Цельсия Если значок горит, прибор показывает значение температуры в градусах по Цельсию (параметр P2)
КОД	ПРИЧИНА
Loc	Клавиатура и/или рабочие установки заблокированы (параметр r3); Для разблокировки клавиатуры необходимо одновременно нажать на  и  , удерживать 2 секунды: дисплей покажет «Unl» 1 секунду.
---	Невозможно вывести показания величины (например, потому что датчик не подключен)

4.Тревога

Таблица 2

КОД	ПРИЧИНЫ	СПОСОБ УСТРАНЕНИЯ	РЕЗУЛЬТАТЫ
AL	Сигнал тревоги при понижении температуры в холодильной камере	<ul style="list-style-type: none"> • проверить температуру, от которой включается сигнал тревоги • см. параметры A0, A1 и A2 	результата не будет
АН	Сигнал тревоги при повышении температуры в холодильной камере	<ul style="list-style-type: none"> • проверить температуру, от которой включается сигнал тревоги • см. параметры A3, A4 и A5 	результата не будет
id	Сигнал тревоги от открывания двери (если параметр P4 имеет значение 3 и параметр i0 имеет значение 3)	<ul style="list-style-type: none"> • проверьте причины, вызвавшие активацию входа • см. параметры i0 и i1 	выключиться компрессор
iA	Сигнал тревоги от активации многофункционального входа (если параметр P4 имеет значение 3 и параметр i0 имеет значение 0)	<ul style="list-style-type: none"> • проверьте причины, вызвавшие активацию входа • см. параметры i1 и i5 	<ul style="list-style-type: none"> • если параметр i5 имеет значение 3, результата не будет • если параметр i5 имеет значение 4, выключится компрессор

iSd	Сигнал тревоги от блокировки прибора (если параметр P4 имеет значение 3 и параметр i0 имеет значение 0)	<ul style="list-style-type: none"> • проверьте причины, вызвавшие активацию многофункционального входа • выключите и включите электроснабжение прибора • см. параметры i1, i5, i7, i8 и i9 	<ul style="list-style-type: none"> • регуляторы будут выключены
COH	Сигнал тревоги от перегрева конденсатора (если параметр P4 имеет значение 2)	<ul style="list-style-type: none"> • проверьте температуру конденсатора • см. параметр C6 	<ul style="list-style-type: none"> • результата не будет
CSd	Сигнал тревоги от блокировки компрессора (если параметр P4 имеет значение 2)	<ul style="list-style-type: none"> • проверьте температуру конденсатора • отключите электроснабжение прибора и почистите конденсатор • см. параметр C7 	<ul style="list-style-type: none"> • компрессор будет выключен

Когда причина, вызвавшая сигнал тревоги будет устранена, прибор вернется к нормальной работе, кроме случаев, вызвавших сигнал тревоги из-за блокировки прибора (код 'iSd') и блокировки компрессора (код 'CSd'). В этих случаях необходимо выключить и включить электроснабжение прибора.

4. Внутреннее диагностирование

Таблица 3

КОД	ПРИЧИНЫ	СПОСОБ УСТРАНЕНИЯ	РЕЗУЛЬТАТЫ
Pr1	Неисправность датчика холодильной камеры	<ul style="list-style-type: none"> • см. параметр P0 • проверить целостность датчика • проверить соединение прибор-датчик • проверить температуру холодильной камеры 	работа компрессора будет зависеть от параметров C4 и C5
Pr3	Неисправность вспомогательного датчика (если параметр P4 имеет значение 1 или 2)	<ul style="list-style-type: none"> • тоже что и в предыдущем случае, но относительно вспомогательного датчика 	<ul style="list-style-type: none"> • если параметр P4 имеет значение 1, оттайка будет длиться в течение времени, заданного параметром d3 • если параметр P4 имеет значение 1 и параметр d8 имеет значение 2, прибор будет работать как, если бы параметр d8 имел значение 0 • если параметр P4 имеет значение 2, сигнал тревоги от перегрева конденсатора (код 'COH') и от блокировки компрессора (код 'CSd') активированы не будут

Когда причина, вызвавшая сигнал тревоги будет устранена, прибор вернется к нормальной работе.

Параметры конфигурации

Таблица 4

БОЗН.	МИН.	МАКС.	ЕД. ИЗМ	УМОЛЧ.	РАБОЧИЕ УСТАНОВКИ
SP	r1	r2	°C/°F (1)	5.0	рабочие установки
БОЗН.	МИН.	МАКС.	ЕД. ИЗМ	УМОЛЧ.	ИЗМЕРЕНИЕ СИГНАЛОВ ВХОДА
CA1	-25.0	25.0	°C/°F (1)	0.0	отвод датчика холодильной камеры
CA3	-25.0	25.0	°C/°F (1)	0.0	отвод вспомогательного датчика (если P4=1 или 2)
P0	0	1	---	0	вид датчика: 0=PTC, 1=NTC
P1	0	1	---	1	десятичная часть градуса Цельсия (для величины, выводимой во время нормальной работы) 1=да
P2	0	1	---	0	единицы измерения температуры (2) 0=°C, 1=°F
P4	0	3	---	3	функция вторичного входа 0=вход не подключен 1=вход от измерительного устройства (датчик испарителя) 2= вход от измерительного устройства (датчик конденсатора) 3=цифровой вход (многофункциональный/ открывания двери)
P5	0	4	---	0	величины, выводимые во время нормальной работы: 0=температура холодильной камеры; 1=рабочие установки; 2=резервная; 3=резервная; 4=температура, считываемая со вспомогательного датчика (если P4=1 или 2)
БОЗН.	МИН.	МАКС.	ЕД. ИЗМ	УМОЛЧ.	ГЛАВНЫЙ РЕГУЛЯТОР
r0	0.1	15.0	°C/°F (1)	0,5	дифференциал рабочих установок
r1	-99.0	r2	°C/°F (1)	- 50	минимальное значение рабочей установки
r2	r1	99.0	°C/°F (1)	+ 50	максимальное значение рабочей установки
r3	0	1	---	0	блокирование изменения рабочей установки (процедурой, описанной в пункте 3.1): 1=да
r4	0.0	99.0	---	0.0	повышение температуры во время использования функции Энергосбережения (если P4=3 и i0=0); также см. i5

БОЗН.	МИН.	МАКС.	ЕД. ИЗМ	УМОЛЧ.	ЗАЩИТА КОМПРЕССОРА
C0	0	240	Мин.	0	задержка между включением прибора и первой активацией компрессора
C1	0	240	Мин.	0	минимальная задержка между двумя последовательными активациями компрессора; также задержка активации компрессора после окончания отклонения значения датчика холодильной камеры (3)
C2	0	240	Мин.	5	минимальное время, когда компрессор остается выключенным
C3	0	240	Сек.	5	минимальное время, когда компрессор остается включенным
C4	0	240	Мин.	10	время, когда компрессор остается выключенным во время отклонения значения датчика холодильной камеры; также см. C5
C5	0	240	Мин.	10	время, когда компрессор остается включенным во время отклонения значения датчика холодильной камеры; также см. C4
C6	0.0	199.0	°C/°F (1)	80.0	температура конденсатора, при увеличении которой включается сигнал тревоги от перегрева конденсатора (если P4=2) (4)
C7	0.0	199.0	°C/°F (1)	90.0	температура конденсатора, при увеличении которой включается сигнал тревоги от блокировки компрессора (если P4=2)
C8	0	15	Мин.	1	задержка перед включением сигнала тревоги от блокировки компрессора (если P4=2) (5)
БОЗН.	МИН.	МАКС.	ЕД. ИЗМ	УМОЛЧ.	ОТТАЙКА
d0	0	99	Час.	0	интервал между процессами оттайки; также см. d8 (6) 0 = интервал, в котором процесс оттайки не будет активирован
d2	-99.0	99.0	°C/°F (1)	- 50	температура завершения процесса оттайки (если P4=1)
d3	0	99	Мин.	0	длительность процесса оттайки, если P4=0, 2 или 3; максимальная длительность процесса оттайки если P4=1 0 = процесс оттайки активироваться не будет
d4	0	1	---	0	процесс оттайки будет каждый раз активироваться при включении прибора 1 = да

d5	0	99	Мин.	0	задержка между включением прибора и началом процесса оттайки (если d4 = 1), также см. i5
d6	0	1	---	0	фиксация на дисплее значения температуры в течение процесса оттайки 0=температура холодильной камеры 1=когда к началу оттайки температура холодильной камеры ниже 'рабочих установок+t0', чаще всего 'рабочие установки +t0'; когда к началу оттайки температура холодильной камеры выше 'рабочих установок+t0', чаще всего начало оттайки при температуре холодильной камеры (7)
d8	0	2	---	0	тип интервала между процессами оттайки 0=процесс оттайки будет активирован в течение работы прибора, после завершения времени, установленного параметром d0 1= процесс оттайки будет активирован в течение работы компрессора, после завершения времени, установленного параметром d0 2=процесс оттайки будет активирован, как только температура испарителя установится ниже температуры d9 в течение времени d0 (если P4=1) (8)
d9	-99.0	99.0	°C/°F (1)	- 5.0	температура испарителя, выше которой отсчет интервала оттайки приостанавливается (если P4=1 и d8=2)
ОБОЗН.	МИН.	МАКС.	ЕД. ИЗМ	УМОЛЧ.	СИГНАЛ ТРЕВОГИ
A0	0	2	---	0	температура, связывающая срабатывание сигнала тревоги при достижении нижней границы температур 0=температура холодильной камеры 1=температура холодильной камеры 2=температура, считываемая вспомогательным датчиком (если P4=1 или 2) (9)

A1	-99.0	99.0	°C/°F (1)	- 4,0	срабатывания сигнала тревоги при понижении температуры ниже нижней температурной границы, также см. A0 и A2 (4)
A2	0	2	---	1	вид срабатывания сигнала тревоги при достижении нижней границы температуры 0=сигнал тревоги не включается 1=относительно рабочих установок (или 'рабочие установки – A1'; учитывая A1 без знака) 2=абсолютная (или A1)
A3	0	1	---	0	температура, связывающая срабатывание сигнала тревоги при достижении верхней границы температур 0=температура холодильной камеры 1=температура, считываемая вспомогательным датчиком (если P4=1 или 2) (9)
A4	-99.0	99.0	°C/°F (1)	+ 4,0	срабатывание сигнала тревоги при повышении температуры выше верхней температурной границы, также см. A3 и A5 (4)
A5	0	2	---	1	вид срабатывания сигнала тревоги при достижении верхней границы температуры 0=сигнал тревоги не включается 1=относительно рабочих установок (или 'рабочие установки + A4'; учитывая A4 без знака) 2=абсолютная (или A4)
A6	0	240	Мин.	0	задержка срабатывания сигнала тревоги при достижении верхней границы температуры после включения прибора (если A3=0)
A7	0	240	Мин.	0	время задержки сигнала температурной тревоги
A8	0	240	Мин.	0	задержка срабатывания сигнала тревоги при достижении верхней границы температуры после окончания оттайки (если A3=0) (10)
A9	0	240	Мин.	0	задержка срабатывания сигнала тревоги при достижении верхней границы температуры после деактивации входа от открывания двери (если P4=3 и i0=3) (11)

ОБОЗН.	МИН.	МАКС.	ЕД. ИЗМ	УМОЛЧ.	ЦИФРОВЫЕ ВХОДЫ (ЕСЛИ P4=3)
i0	0	3	---	0	тип цифрового входа 0 = <u>многофункциональный вход</u> , в этом случае см. параметры i1, i5, i7, i8 и i9 1 = <u>РЕЗЕРВНЫЙ</u> 2 = <u>РЕЗЕРВНЫЙ</u> 3=открывание двери - в этом случае см. параметры i1, i2 и i3; активация этого входа в ключит (большее время i3 или до тех пор пока вход не будет деактивирован) (12)
i1	0	2	---	0	тип контакта цифрового входа 0=NC (вход активируется, если вы включите контакт) 1=NO (вход активируется, если вы отключите контакт) 2=ход будет выключен
i2	-1	120	Мин.	0	задержки сигнала на входе сигнала тревоги от открывания двери -1=нет сигнала
i3	-1	120	Мин.	-1	максимально время действия, вызванного сигналом тревоги от открывания двери -1=действие продлится до тех пор, пока вход не будет деактивирован
i5	0	5	---	3	эффект, вызываемый активацией многофункционального входа 0=эффекта не будет 1= <u>синхронизирование процессов оттайки</u> – через время d5 оттайка активируется(13) 2= <u>активация энергосбережения</u> – функция энергосбережения будет активирована (пока не будет деактивирован вход); также см. г4 (13) 3= <u>активирование внешнего сигнала тревоги</u> – через время i7 дисплей покажет код 'iA' миганием и будет включен звуковой сигнал (пока вход не будет деактивирован) 4= <u>активация стабилизатора давления</u> – выключится компрессор, дисплей покажет код 'iA' миганием и будет включен звуковой сигнал (пока вход не будет деактивирован), также см. i7, i8 и i9 5= <u>выключение прибора</u> – прибор выключится под действием программного обеспечения (пока вход не будет деактивирован), также см. C0, d4 и A6

i7	0	120	Мин.	1	если i5=3, задержка срабатывания сигнала тревоги многофункционального входа если i5=4, задержка срабатывания компрессора с момента деактивации многофункционального входа (14)
i8	0	15	---	1	число сигналов тревоги от многофункционального входа, которое спровоцирует сигнал тревоги от блокировки прибора (если i5=4) 0=сигнал включен не будет
i9	-1	999	Мин.	1	время, без сигналов тревоги от многофункционального входа, в течение которого счетчик сигналов тревоги снимает сигнал в цепи (если i5=4)

(1) единица измерения зависит от параметра P2

(2) **установите параметры, относящиеся к регуляторам, после изменения параметра P2**

(3) если параметр C1 принял значение 0, задержка с момента окончания отклонения значения датчика холодильной камеры составит 2 мин.

(4) дифференциал параметра составляет 2.0°C/4.0°F

(5) если (при включении прибора) температура конденсатора выше, чем установленная параметром C7, параметр C8 не будет иметь воздействия.

(6) прибор запоминает число интервалов между процессами оттайки каждые 30 мин.; изменение параметра d0 начинает действовать по завершению интервала времени с момента последней оттайки или в случае активации процесса оттайки вручную

(7) дисплей возобновляет нормальную работу сразу после окончания процесса оттайки и снижения температуры холодильной камеры ниже температуры, в результате достижения которой и произошла блокировка дисплея (или когда включится сигнал температурной тревоги)

(8) если параметр P4 имеет значение 0, 2 или 3, прибор будет работать так, как если бы параметр d8 имел значение 0

(9) если параметр P4 имеет значение 0 или 3, прибор будет работать так, как если бы параметр имел значение 0

(10) во время оттайки сигналы температурной тревоги не сработают, при условии, что они были включены после активации процесса оттайки

(11) во время активации входа от открывания двери, сигнал тревоги от превышения температуры выше верхнего уровня температур не включается, при условии, что он был включен после активации входа

(12) компрессор отключится через 10 сек. после активации входа

(13) действие не сопровождается сигналом

(17) убедитесь, что время, заданное параметром i7 меньше, заданного параметром i9

ПЕРЕЧЕНЬ АВТОРИЗИРОВАННЫХ СЕРВИСНЫХ ЦЕНТРОВ КОМПАНИИ POZIS

Регион	Город	Адрес	Наименование организации	№ тел./факс, код
Алтайский край	Барнаул 656011	пр-т Калинина, 24-а	ООО «Рембыттехника»	(3852) 77-23-23, 35-77-44
	Барнаул 656016	ул. Власихинская, 49а, корпус Д, кабинет 23	ООО «Китеж»	(3852) 319-912, 315-437 ф.
	Бийск 659303	ул. Советская, д.22	«ИП Горбатов С.А.» СЦ «Климат-Комфорт»	(3854) 55-53-85, 89039499439
Амурская обл.	Благовещенск 675014	ул. 50 лет Октября, д. 226	ООО «Амурский серв.Центр»	(4162) 33-36-38
	Благовещенск 675014	ул. Кольцевая, 43	ООО «Амурская Электротехника»	(4162) 42-47-99, 42-30-70, 42-41-83ф.
Архангельская обл.	Архангельск 163045	ул. Гагарина, 1	ООО «Сервисный Центр МИР»	(8182) 275-510
	Северодвинск 164504	ул. Воронина, 31, оф.17	ООО ТТЦ «Бирюса»	(8184) 58-43-77, 58-27-20ф., 58-32-61
Астраханская обл.	Астрахань 414045	ул. Кирова, 70	ИП «Трофимов В.А.»	(8512) 44-78-24, 50-19-30
	Астрахань 414041	ул. Минусинская, 8д	ИП «Смирнов О.Ю.»	(8512) 41-01-61, 41-36-49
Белгородская обл.	Белгород 308600	пр-т Гражданский, 32	ООО «Выбор-Сервис»	(4722) 229-516, 229-290 ф.
Брянская обл.	Брянск 241004	пр. Московский, 138а	ООО «Рембыттехника»	(4832) 69-92-56
Владимирская обл.	Владимир 600017	ул. Батурина, 39	ООО «Домовой-Сервис»	(4922) 44-72-81, 44-72-80, 44-98-53ф.
	Муром 602267	ул. Московская, 1	ООО «ТехноДругСервис» ИП «Серкова Т.А.»	(49234) 335-54
Волгоградская обл.	Волгоград 400075	ул. Степная, 186	ООО «Бытовая Техника»	(8442) 53-16-60, 53-16-79 ф.
	Волгоград 400117	ул. Землячки, 29	ИП «Пучков С.Д.»	(8442) 98-01-48
	Камышин 403874	ул. Ленина, 6В	ООО СЦ «Альфа»	(84457) 9-42-94ф., 9-45-89, 9-00-75 ф.
Вологодская обл.	Вологда 160034	ул. Новгородская, 7	АСЦ «Вологда»	(8172) 53-99-39, 52-19-19
	Череповец 162603	ул. Гоголя, 47	ЗАО «МЕДПРОМБИТ»	(8202) 21-52-74, 28-19-51, 23-37-65, 20-30-13
Воронежская обл.	Воронеж 394029	ул. Героев Стратосферы, 16	АСЦ «Центр-Сервис»	(4742) 44-81-99, 92-70-35,91-77-55, 49-60-51ф.
	Россошь 396650	ул. Северная, 1	ИП «Позняков И.Н.» СЦ «Росбытсервис»	(47396) 5-28-11 (ф), 4-64-55
Ивановская обл.	Иваново 153025	ул. Ленина,63	ООО СЦ «Диапазон»	(4932) 37-82-31 ф.
Иркутская обл.	Ангарск 665830	ул.Горького, 2в, а/я 7а	ООО «Рембыттехника»	(3955) 52-22-48, 52-37-95ф., 52-33-06
	Саянск 663580	4-ый микрорайон, 8	ИП «Садретинов Р.М.»	(39513) 5-18-04
Кабардино- Балкарская республика	Майский 361115	ул. Южная, 40	ЧП «Карабатова Г.А.»	(86633) 2-15-20, 2-23-95, 2-63-06
	Нальчик 360051	пр-т Ленина, 24	ООО «Альфа-Сервис»	(8662) 420-430ф., 420-454
	Прохладный 361041	пер. Комсомольский, 32	ИП «Шаталов Д.М.»	(86631) 7-84-70, 3-10-55 ф.
Калужская обл.	Калуга 248000	ул. Тульская, 34/2	ООО «КБТ-Сервис»	(4842) 22-77-30, 22-77-31
Кемеровская обл.	Кемерово 650001	ул. Потемкина, 8	ООО «КОММОН»	(3842) 62-45-74, 62-50-12
Кемеровская обл.	Новокузнецк 654005	ул. Пирогова, 17	ООО «Рембытсервис»	(3843) 45-67-99
	Прокопьевск 653047	ул. Гайдара, 50А, оф.901	ИП «Бабатенко В.В.» АСЦ «Климат-Сервис»	(3846) 65-25-50
	Анжеро-Судженск 652470	ул. 137 ОСБ, д.3, кв.43	ИП «Павлюченко Ю.С.»	(38453) 4-27-27

Кировская обл.	Киров 610044	ул. Сормовская, 40	ООО «Бирюса ТТЦ»	(8332) 53-29-50, 53-29-40, 53-14-51
Костромская обл.	Кострома 156002	ул. Коммунаров, 5	ИП «Молодкин В.Л.»	(4942) 63-97-23, 300-107
Краснодарский край	ст. Динская 353200	ул. Кирова, 112	ИП «Белобров С.А.»	(86162) 659-17
	Армавир 352900	ул. Мира, 36	ООО «Импульс»	(86137) 387-78
	Анапа 353440	ул. Чехова, 69	ИП Беличенко А.А.	8-918-441-45-98
	Краснодар 350072	ул. Ростовское шоссе, 22/4	ИП «Новоженцев И.Ю.» (РПА-сервис)	(861) 225-33-72, 225-33-71, 224-93-48
	Кореновск 353180	ул. Фрунзе, 100а	ИП Мелешихин Н.В.	(861) 424-62-27
	Курганинск 352430	ул. Островского, 32	ИП Борсова Е.Г. АСЦ «БАТ-сервис»	(86147) 3-23-02
	Ейск 353680	ул. Пушкина, 84	ИП «Насибуллин И.Х.» АСЦ «Техносервис»	(86132) 2-11-71, 3-66-02
	Сочи 354068	ул. Донская, 50-а	ООО «ДЭЛ»	(8622) 68-11-08, 55-01-08, 55-51-19
	Сочи-А 354340	ул. Ленина, 2	ООО «Полаир-Сочи»	(8622) 40-54-64, 41-99-53
Лабинск 352506	ул. Турчанинова, 2	ООО «Бытсервис»	(86169) 7-39-99, 7-35-23, 7-24-96ф.	
Красноярский край	Красноярск 660004, а/я 2630	пр. Красноярский рабочий, 27, стр.1,2	СЦ «Надежда»	(3912) 20-88-88, 51-70-00, 20-93-09ф., 54-33-22, 54-33-11
	Канск 663614	ул. Яковенко, 74	ООО «Электроника плюс»	(39161) 3-87-90ф., 2-33-52
Курганская обл.	Курган 640000	ул. Пичугина, 9	ООО «Заурал Монтаж Сервис»	(3522) 63-49-34
Курская обл.	Курск 305044	ул. Станционная, 4а	ИП «Сунцов А.Г.»	(4712) 393-800ф, 393-747
	Курск 305044	ул. 2-ая Щигровская, 27	ООО «Искони +»	(4712) 342-852, 342-469
Ленинградская обл.	Санкт-Петербург 190013	ул. Рузовская, 18	СПб ГУПТП «Медтехника» (по мед.технике)	(812) 712-75-12, 316-43-65
	Санкт-Петербург 192102	ул. Стрельбищенская, 16	ООО ПКФ «ГАРДА»	(812) 766-63-70ф., 380-79-78
Липецкая обл.	Липецк 398016	ул. Космонавтов, 8	ООО СЦ «ФОЛИУМ»	(4742) 33-15-35, 32-75-48ф., 34-55-34
	Елец 399772	ул. Октябрьская, 47	ООО «Полюс»	(47467) 4-33-17ф., 4-12-08, 5-39-00
Москва и обл.	Москва 109033	ул. Самокатная, 2а	ООО «ЭнергоБит»	(495) 956-70-57, 362-78-70ф., 362-20-23
	Москва, Зеленоград 124683	корпус 1534	ООО «Протор-Сервис»	(499) 717-82-12, 717-82-07, 738-01-44ф.
	Химки	ул. Победы, 1/13	ООО Предприятие «Рембыттехника»	(495) 572-63-35, 572-75-61 ф.
Нижегородская обл.	Арзамас 607220	ул. Володарского, 83/2	ООО «Сервис Центр»	(83147) 2-79-41, 3-02-89ф.
	Ниж. Новгород 603057	ул. Мельникова-Пе- черского, д.9, пом. 2	ИП Шлляев В.Ф. («Сервис- Комфорт»)	(831) 230-12-18
	Ниж. Новгород 603152	ул. Ларина, 18А	ООО «Бытовая автоматика- сервис»	(831) 461-88-48
Новгородская обл.	Великий Новгород 173014	ул. Заставная, 2, корп.6	ООО «АСЦ «Пионер-Сервис»	(8162) 78-50-01
Новосибирская обл.	Новосибирск 630007	ул. Фабричная, 16	ООО «РЕМБЫТТЕХНИКА»	(383) 363-56-18, 363-86-59
Омская обл.	Омск 644009	ул. Лермонтова, 194	ООО «Домотехника-Сервис»	(3812) 36-74-01ф.
Оренбургская обл.	Бузулук 461040	2-й микрорайон, 34	ИП Глазова Н.М.	(35342) 5-71-47, 5-77-87ф.
	Оренбург 460006	ул. Невельская, 8а	ООО ТЦ «Ликос-Сервис плюс»	(3532) 57-24-91, 57-24-94, 57-26-68



Оренбургская обл.	Оренбург 460000	ул. Комсомольская, 16	ООО «ТИКО-Сервис»	(3532) 77-97-25, 77-67-64
	Орск 462420	пр.Ленина, 11	ООО «Гранд-сервис»	(3537) 25-84-90, 25-00-70, 35-79-93
	Орск 462430	ул. Волкова, 2	ИП «Бердников В.В.»	(3537) 356-989, 351-318
	Бугуруслан 461630	ул. Транспортная, 2	ИП Покручина В.И.	(35352) 3-23-98, 9-10-99
Орловская обл.	Орел 302030	ул. 2-я Курская, 3	ИП «Вихляев С.М.»	(4862) 73-41-51
	Орел 302030	ул. Базовая, 6	ГУП Орловской обл. «Медтехника»	(4862) 41-65-82, 41-84-45
	Ливны 303852	ул. Дружбы Народов, 121	ООО «Эл-Сервис»	(48677) 2-10-07
Пензенская обл.	Пенза 440067	ул. Чаадаева, 38	ИП «Сурков А.Б.»	(8412) 57-25-81, (86)ф., 57-14-30
	Пенза 440061	ул. Мирская, 17	ООО «Орбита-Сервис»	(8412) 94-04-45, 49-24-25, 23-32-32
Пермская обл.	Пермь 614107	ул. Лебедева, 8	ООО «Мария-М»	(3422) 63-11-16, 63-02-22, 67-13-29
	Пермь 614000	ул. Васильева, 7	ООО «НАЙФ»	(3422) 27-53-38
	Чайковский 617760	ул. Вокзальная, 41	СЦ от ООО «РИТ-Сервис»	(34241) 3-59-63
Приморский край	Владивосток 690003	ул. Спиридонова, 40	ООО «Холод-мастер»	(4232) 29-21-59, 29-46-91
Псковская обл.	Псков 180016	Рижский пр-т, 70а	ООО «МиниМакс»	(8112) 72-13-90
Республика Адыгея	Майкоп 385000	ул. Курганная, 328	ИП Андриющенко А.С.	(8772) 53-06-39, 53-13-20, 89184217212
Республика Башкортостан	Нефтекамск 452680	ул. Юбилейная, 11	ООО «РИТ-Сервис»	(34783) 5-22-21, 5-85-22
	Октябрьский 452620	ул. Кортунова, 2а	ООО «РИТ-Сервис»	(34767) 2-29-08
	Стерлитамак 453100	пр. Октября, 75	ООО «РИТ-Сервис»	(3473) 24-15-03
	Стерлитамак 453101	ул. Мира, 26	ОАО «Быттехника»	(3473) 25-13-26, 25-00-83, 26-87-90ф.
	Стерлитамак 453101	пр-т Октября, 13-18	ООО «Сервисный центр Атлант»	8-927-233-59-76
	Уфа 450022	ул. Губайдуллина, 2	ООО «Сервисный центр Атлант»	(3472) 92-32-62ф., 28-85-70, 28-43-79
Республика Дагестан	Махачкала 367000	ул. Нурадилова, 52	АСЦ «Центр-Сервис»	(8722) 67-64-88ф., 78-04-14
	Махачкала 367009	ул. Джамала Далгата, 41	СЦ «Кавказ»	(8722) 69-08-37, 69-03-02
	Кизляр 368830	пер. Рыбный, 17	СЦ «Терек»	(87239) 3-01-77, 2-33-55
Республика Ингушетия	Карабулак	ул. Джабагиева, 157	ИП Хамхоев И.М.	(8734) 44-42-44, 8-928-743-23-91
Республика Коми	Сыктывкар 167000	ул. Советская, 1	ООО ВДФ «Акцепт»	(8212) 20-19-64, 20-19-67
Республика Марий-Эл	Йошкар-Ола 424036	ул. Ленинский проспект, 38	ООО «Автокар-Сервисцентр»	(8362) 46-82-01ф., 41-73-93, 64-00-28ф.
	Йошкар-Ола 424000	ул. Советская, 173	СЦ «Мидас»	(8362) 45-73-68, 21-39-10, 41-77-43
Республика Мордовия	Саранск 430024	ул. Косарева, 104	ИП «Дрондин А.В.»	(8342) 30-24-42
Республика Татарстан	Зеленодольск 422546	ул. Привокзальная, 4	ОАО «ПОЗИС»	(84371) 5-37-27, 5-26-48
	Бугульма 423230	ул. Советская, 127а	ООО «Компьютерные Системы»	(85594) 4-20-20, 2-55-00
	Альметьевск 423450	ул. Монтажная, 2	ООО «ТАХИКО»	89172629580
	Альметьевск 423602	ул. Девонская, 89	СЦ от «Рит-Сервис»	(8553) 37-55-00, 37-55-01

Республика Татарстан	Зайнск 423520	ул. Никифорова, 68-29	РЦ «Мега-Мастер»	(85558) 4-02-67, 8-917-227-30-07
	Казань 420034	ул. Декабристов, 816	ООО «Кассовый Центр «ПРОФИ»	(843) 562-47-24
	Казань 420032	ул. Алафузова, 10/12	ООО «Компания Ваш Сервис»	(843) 554-11-46, 554-90-15, 290-58-66
	Наб. Челны 423815	пр-т. Вахитова, 20 (30/05)	ООО «Комплексные Системы Плюс»	(8552) 59-23-58, 35-90-42, 59-77-13
	Наб. Челны 423814	пр. Московский, 72, 88	ИП Ибрагимов Р.К.	(8552) 76-03-27, 89027180327
Ростовская обл.	Аксай 346720	ул. Гагарина, 25	ИП «Климов Н.В.»	(86350) 5-98-02, 5-58-60
	Ростов-на-Дону 344034	ул. Днепропетровская, 50В	ЗАО «ЛЕБЕДИНСКИЙ ТД»	(863) 252-16-89, 258-73-02
	Ростов-на-Дону 344092	ул. Капустина, 10	ООО «Гарант»	(863) 233-46-89, 20-67-30
Рязанская обл.	Рязань 390046	ул. Яхонтова, 19	ООО «Арктика-Сервис»	(4912) 21-57-20ф, 25-40-96, 21-13-97
	Сасово 391434	пр-т Свободы, 19а, 1 этаж	ИП «Гусев В.А.»	(49133) 5-14-31, 2-03-11, 2-44-49
Самарская обл.	Самара 443022	ул. Кабельная, 4	ООО ТТЦ «Солитон-Сервис»	(846) 955-12-60ф., 276-99-79 (29) (39)
	Самара 443080	Московское шоссе, 21	ООО «Элвес-Ф»	(846) 928-36-51(52), 918-33-33ф.
	Самара 443091	ул. Ташкентская, д.88, корп. 1, оф. 86 «О»	ООО «Стандарт»	(846) 972-37-71
	Сызрань 446001	ул. Победы, 16	ОАО «Радуга»	(8464) 33-17-62, 33-44-55, 33-23-64
Саратовская обл.	Саратов 410005	ул. Шелковичная, 64/66	ООО «Эл-Сервис»	(8452) 57-29-53 (54)(55) (56)
	Балаково 413853	ул. Чапаева, 159а	ИП Барышников Е.В.	(8453) 44-75-31
Свердловская обл.	Екатеринбург 620057	ул. Донская, 31	ООО «НОРД-СЕРВИС»	(343) 283-00-76, 283-00-86ф.
	Екатеринбург 620144	ул. 8 марта, 84	ООО «Техноплюс»	(343) 229-96-15, 219-35-85
	Первоуральск 623104	ул. Луначарского, 34	ООО «Оптима-Сервис»	(3439) 64-91-90, 25-03-70
Смоленская обл.	Смоленск 214004	ул. Нарвская, 4	ООО «В-Холдинг»	(4812) 38-87-32, 66-38-45
Ставропольский край	Ессентуки 357600	ул. Пушкина, 128а	ООО ТТЦ «Стинол»	(87934) 4-15-55, 5-45-70ф.
	Буденновск 356800	ул. Октябрьская, 84	ИП «Цивенов Д.С.»	(86559) 2-08-02
	Ставрополь 355044	ул. 7-я Промышленная, 6	ООО «Техно-Сервис»	(8652) 39-30-30
Сахалинская обл.	Южно-Сахалинск 693000	ул. Ленина, 213	ИП «Тен Сен Хван»	8-914-755-49-49
Тамбовская обл.	Кирсанов 393360	ул. Мира, 9А	ПБООЛ «Новичков С.А.»	(47537) 3-2948ф., 3-21-06ф.
	Тамбов 392036	ул. Коммунальная, 17, оф.4	ООО ТТЦ «СТАЙЕР»	(4752) 71-50-20
	Тамбов 392025	ул. Московская, 23А	ООО ТТЦ «Атлант-Сервис»	(4752) 72-66-56ф, 72-63-46
Тверская обл.	Тверь 170001	ул. Спартака, 50 а/я 1232	ООО «Веста-Сервис»	(4822) 42-33-89, 42-41-86
	Нелидово 172523	ул. Победы, 5	ИП Артемьев К.В.	(48266) 5-55-22
Томская обл.	Томск 634021	ул. Некрасова, 12	ООО «ГлавБытСервис»	(3822) 26-64-62ф, 44-03-07ф.
Тульская обл.	Новомосковск 301650	ул. Садовского, 42	ООО «Дмитрий»	(48762) 2-39-89, 2-30-29

Тюменская обл.	Нижневартовск 628606	ул. Менделеева, 4а	ООО «БИРЮСА»	(3466) 41-00-81
	Сургут 628416	ул. Дзержинского, 6	ИП «Капцевич Ю.Е.»	(3462) 24-56-41 ф., 71-12-33, 34-17-77
	Сургут 628426	ул. Генерала Иванова, 7/1-23	ИП Полукаров Е.В.	(3462) 66-70-79, 68-33-50
	Тобольск 626157	пер. Знаменский, д.4, (ТЦ «Симпатия»), пав.42	ИП Обухова О.Н.	(3456) 27-34-39
	Тюмень 625026	ул. Республики, 143	ООО «Элит-Сервис»	(3452) 95-07-17, 24-53-13
Удмуртская Республика	Воткинск 427430	ул. Кирова, 19	СЦ от ООО «РИТ-Сервис»	(34145) 4-21-00, 4-20-40
	Глазов 427628	ул. Драгунова, 4Б	СЦ от ООО «Эл Гуд»	(34141) 5-84-48, 5-00-06
	Глазов 427620	ул. К.Маркса, 15	СЦ от ООО «РИТ-Сервис»	(34141) 7-23-66, 5-26-75
	Ижевск 426008	ул. Пушкинская, 216	ООО «РИТ-Сервис»	(3412) 41-19-20, 41-19-62, 43-06-69
	Ижевск 426057	ул. В.Сивкова, 152	ООО «Эл Гуд»	(3412) 24-95-19, 24-95-13
	Можга 427790	ул. Можгинская, 51	СЦ от ООО «РИТ-Сервис»	(34139) 3-20-49, 3-06-07
	Сарапул 427960	ул. Азина, 92	СЦ от ООО «РИТ-Сервис»	(34147) 3-16-99, 3-16-82
Ульяновская обл.	Димитровград 433513	ул. Л. Чайкиной, 16	ООО «КРЕО-ГРУПП»	(84235) 7-03-80
	Ульяновск 432017	ул. 2-ой переулоч Кирова, 3	ООО «Новый мир-сервис»	(8422) 32-44-99, 32-16-55ф., 72-45-22
	Ульяновск 432063	пр. Ульяновский, 3	ООО Кассовый Центр «Профи»	(8422) 75-04-24
Хабаровский край	Комсом.-на-Амуре 681018	пр. Копылова, 48А	ЧП «Чугунов В.Н.»	(4217) 22-24-64ф., 22-27-65
	Комсом.-на-Амуре 681010	ул. Ленина, 76/3	ООО «Гамбит»	(4217) 53-21-31, 59-56-51
	Хабаровск	ул. Хабаровская, 25	ООО «Компания Базис-Восток Мед» (по мед.технике)	(4212) 72-87-87, 72-87-88
Ханты-Мансийский-кий Автономный округ-Югра АО	Ханты-Мансийск 628011	ул. Обская, 29, ЦТО «Альфа-Сервис»	ИП «Климмин А.А.»	(3467) 30-00-01, 30-00-05
Челябинская обл.	В.Уфалей 456800	ул. Ленина, 161, 48	ООО «НАЙФ»	(35164) 2-08-55, 8-904-815-25-14
	Златоуст 456200	пр. Гагарина, 7 линия, 11, 38	ООО «НАЙФ»	(3513) 66-73-55, 8-912-773-16-25
	Магнитогорск 455037	пр.м. Ленина, 98/1	ООО «Электрон-Холод»	(3519) 42-22-16ф., 35-24-74
	Челябинск 454048	ул. Татьянической, 13	ИП «Власова И.В.»	(351) 778-03-07, 778-03-37
	Челябинск 454091	а/я 13382	ЗАО ТТЦ «Бирюса»	(3512) 62-51-29, 62-51-31ф., 37-17-38
Чеченская республика	Грозный 364029	ул. Ханкальская, 79	ООО «Техноплюс»	(928) 735-30-56, 928-024-56-66, 735-30-53
Чувашская республика	Чебоксары 428017	ул. Пирогова, 20	ООО «Центр обслуживания сложной техники»	(8352) 43-12-11ф, 43-95-65
	Чебоксары 428032	Президентский бульвар, 11	ООО «Инфолайн»	(8352) 62-26-41ф, 62-66-63ф.
	Канаш 429330	ул. Полевая, 20	ИП «Дмитриев Ю.С.»	(83533) 4-13-27, 4-16-19, 2-31-67ф.
Читинская обл.	Чита 672038	ул. Шилова, 100	ООО «Славел-Сервис»	(3022) 32-55-00, 41-51-01 ф(05)(07)
	Чита 672038	ул. Новобульварная, 113	ООО «ФармМедТехника» (по мед.технике)	(3022) 32-45-90, 32-22-69
	Чита 672038	ул. Тимирязева, 25, а/я 230	ООО «Дельрус – Забайкалье»	(3022) 35-16-09, 35-16-60, 35-09-87



ЯНАО	Салехард 629008	ул. Мира, 29, 15	ИП Зубков А.В.	(34922) 3-75-03, 89028162186
Ярославская обл.	Ярославль 150001	ул. Вспольинское поле, 5а	ЗАО фирма «ТАУ»	(4852) 288-001, 288-002
Республика Азербайджан	Баку	пр. Г.Алиева, 105	ООО «Энергосервис»	810(99412) 47-43-03, 67-84-55, 67-95-54
Республика Казахстан	Павлодар	ул. Академика Чокина, 38/1	ТОО «ДИАТЭКС»	(7182) 67-23-30, 67-25-59
	Алматы	ул. Макатаева угол ул. Баишева, 33/2	ТОО «Компания Гарант Сервис Центр»	(727) 397-43-25, 397-44-25
	Уральск	ул. Гагарина, 2/3	ТОО «КВАНТ»	(7112) 54-61-27, (7112) 54-57-86
Республика Кыргызстан	Бишкек	ул. Лермонтова, 1Б	ОсОО «ССО ХолСтин»	(312) 60-41-63
	Мары	ул. Новокаракумская, 5	ЧП Аннамухамедов Д.	+99352248898 +99366470196
Республика Узбекистан	Ташкент	ул. Куш-Куприк, 28/1	ООО «BELROSSAVDO»	(99871) 120-30-65, 293-34-50
Беларусь	Минск	ул.Ф.Скорины, 14	ООО «Сервисный центр Энергия»	(071) 266-34-00

Уважаемые работники здравоохранения!

Перечень авторизованных сервисных центров периодически дополняется. Если Вы не нашли свой город в указанном перечне, то по вопросам, связанным с затруднением технического обслуживания и эксплуатации вашего холодильного прибора просьба обращаться по справочному телефону сервисной службы компании POZIS: (843710) 537-27.



