



Диван-кровать с электроприводом

РУКОВОДСТВО ПОЛЬЗОВАТЕЛЯ



*Внимание! Технические характеристики могут незначительно меняться в зависимости от комплектации и поставляемой модификации изделия!

* Производитель оставляет за собой право вносить изменения в технические характеристики и комплектацию изделия для улучшения качества.

1. Назначение изделия:

Кровати функциональные медицинские электрические (далее по тексту - кровати) являются новой продукцией, разработанной нашими старшими научными сотрудниками и основанными на опыте ухода за больными и оказания неотложной помощи профессорами крупных клиник. Многочисленные полезные функции удовлетворяют различные потребности больных и медицинского персонала. Среди отличительных черт новой продукции – практичность, привлекательный внешний вид, легкость в обращении и удобство использовании. В зависимости от конструкции кровати делятся на: трехсекционные и четырехсекционные.

Кровати подходят для использования за больными в домашних условиях.

2. Конструкция:

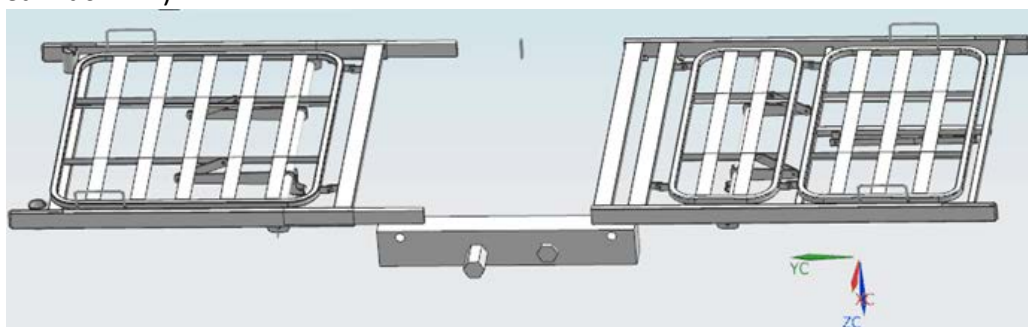
Каркас кровати выполнен из профильных стальных труб, покрытых полимерно-порошковой эмалью. Спинки и подлокотники выполнены из ЛДСП обтянуты тканью или эко кожей в зависимости от комплектации, устанавливаются на быстросъемные механизмы. Ложе представляет собой стальные ламели, покрытые полимерно-порошковой эмалью.

Регулировки секций осуществляются с помощью электроприводов.

3. Эксплуатация и сборка:

Сборка

- 1.1 Вскройте коробку и достаньте все аксессуары из коробки.
- 1.2 Снимите всю упаковку с аксессуаров.
- 1.3 Соберите ложемент кровати и зафиксируйте 4 стопорами (находятся в коробке с запчастями).
- 1.4 Установите блок управления
- 1.5 Соедините блок управления с пультом управления (который находится в коробке с запчастями).



- 1.6 Соедините спинку и подлокотники.
 - 1.7 Установите ложе кровати.
 - 1.8 Положите матрац.
 - 1.9 Подключите кровать к источнику питания.
 - 1.10 Отсоедините магнитный замок на пульте.
- Кровать готова к использованию.

Эксплуатация

- Перед использованием протрите или продезинфицируйте кровать.
- Каждый раз перед использованием кровати проверять ее полную работоспособность.
- Убедиться, что никакие помехи, такие, как мебель, скошенный потолок, подоконники и т.п., не препятствуют регулировке кровати.
- При использовании дополнительного или вспомогательного оборудования – опорных штанг, ламп для чтения, компрессоров для противопролежневой системы и пр. необходимо удостовериться, что это не приведет к спутыванию кабелей питания.
- Удлинитель не должны применяться для подключения внешних электрических компонентов.
- В случае подозрения на повреждения или нарушение функционирования кровати, необходимо отключить ее от сети и произвести проверку.
- Проводить магистральный кабель питания таким образом, чтобы не допускать натягивания, перехлеста, повреждения движущимися частями во время манипуляций с кроватью.
- Пульт, если он не используется, следует уложить таким образом, чтобы избежать его самопроизвольного падения (повесить на крюк); необходимо также удостовериться, что кабель не будет поврежден движущимися частями кровати.
- Необходимо регулярно проводить визуальную проверку состояния сетевого кабеля на наличие механических повреждений (истирание, оголенные провода, изгибы, точки пережатия и т.д.) Такая проверка должна осуществляться, если: кабель подвергается механической нагрузке (когда его переезжает кровать или тележка для перевозки оборудования, в случае изгиба, растяжения или резких рывков при перемещении кровати, подключенной к сети); кровать перемещается перед включением ее в сеть; проверка также должна проводиться пользователем при постоянном использовании.
- Кровать пригодна для многократного применения. При повторном использовании кровати необходимо протереть или продезинфицировать, а также провести инспекцию ее состояния. Кровать может быть использована только в соответствии с данным Руководством. Любое другое использование рассматривается как несоответствующее требованиям.

4. Технические характеристики:

- Регулировка спинной секции 0° до 80°
- Регулировка тазобедренной секции 0° до 35°
- Размер кровати, 2460x1030 мм
- Размер ложа, 2060x900 мм
- Максимальная нагрузка, 150 кг.

Электроприводная система кровати защищена от сбоев, является пожаробезопасной, состоит из:

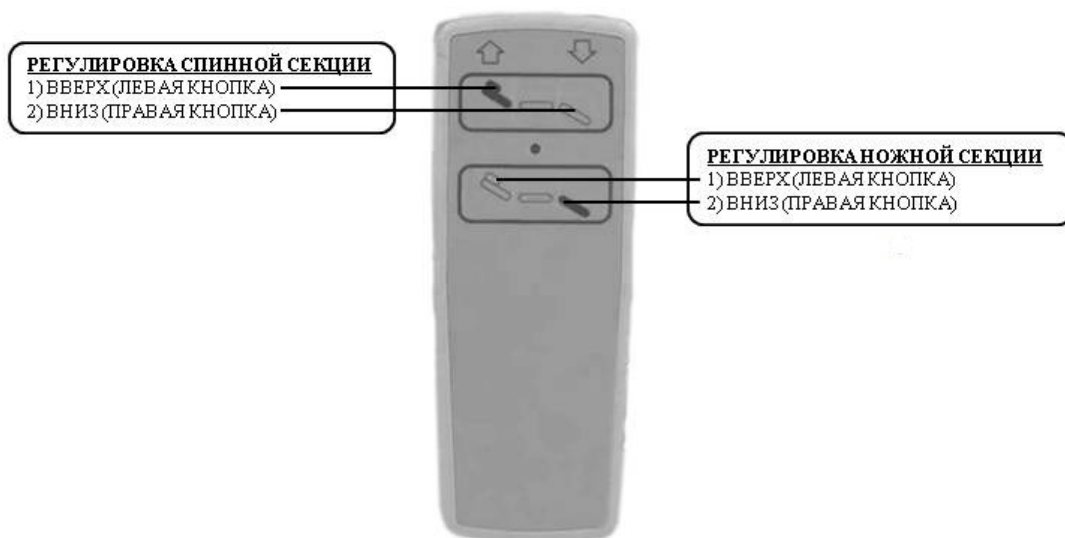
- электронного сетевого адаптера, трансформирующего 220~230В в напряжение 24V, безопасное для пациентов и пользователей. Сетевой адаптер напрямую питает все электроприводы и пульт управления с помощью соединительных кабелей.
- пульта дистанционного управления с возможностью блокировки клавиш.

5. Специальные правила безопасности для приводной системы:

- При регулировке кровати необходимо следить за тем, чтобы конечности пациентов, пользователей или других лиц, в особенности детей, не находились под секциями или ложем, поскольку возможен их захват с последующим травмированием.
- При использовании вспомогательного оборудования всегда необходимо проверять следующее: вспомогательное оборудование не создает сдавливающих или срезающих зон, представляющих опасность для пациента при регулировке спинной и бедренной секций.
- Убедиться, что кабели питания и пульта управления не подвергнутся повреждению.
- Перед перемещением кровати убедиться в том, что кабель питания не будет растянут, придавлен или поврежден каким-либо другим способом. При перемещении кровати кабель должен быть зафиксирован в держателях (кронштейнах).
- Во избежание повреждений убедиться в том, что никакие препятствия, как, к примеру, мебель или скошенный потолок, не мешают регулировке.
- Продолжительность операций не должна превышать двух минут. После этого должен быть период покоя длительностью не менее 18 минут (альтернатива: минута активности с последующими 9 минутами покоя и т.д.), несоблюдение может привести к поломке приводов.
- Как и любое электрическое устройство, приводная система кровати может порождать шумы и помехи в работе других электромагнитных устройств. В этом случае следует увеличить расстояние до таких устройств или не использовать одну и ту же розетку электрической сети.

6. Применение Мод.1

пульта:



7. Очистка и дезинфекция:

Очистка – это самое важное средство и требование для успешной химической дезинфекции. Когда кровать используется одним и тем же пациентом, рутинная очистка кровати весьма существенна для обеспечения гигиенической обстановки. Дезинфекция ходовой части необходима только в том случае, когда она видимо загрязнена инфекционными или потенциально инфекционными материалами (кровь, стул, гной) или, при инфекционной болезни, по указанию врача. Кровать должна быть протерта и продезинфицирована перед тем, как ее займет новый пациент! Перед очисткой и дезинфекцией необходимо:

- Отсоединить кабель питания и упаковать вилку кабеля таким образом, чтобы исключить

попадание воды или водных растворов.

- Убедиться, что все разъемы вставлены полагающим образом.
- Электрические компоненты не должны иметь видимых повреждений. В противном случае проникновение воды или водных растворов может привести к их порче.
- Перед возобновлением пользования кроватью убедиться в отсутствии остаточной влаги просушкой или продувкой кабеля питания.
- Электрические компоненты не должны промываться струей воды или воздухом под давлением; их можно только протирать влажной тканью.
- В случае подозрения на попадание воды на электрические компоненты следует сразу же отключить кабель питания, принять меры к тому, чтобы он не был вновь включен.
- Несоблюдение этих правил может привести к порче оборудования и привести к перебоям в работе.

Чистящие и дезинфицирующие агенты

Чтобы максимально продлить срок службы кровати, следует обратить особое внимание на нижеследующие рекомендации:

- Поверхность должна быть неповрежденной; любое повреждение должно быть устранено.
- Рекомендуется протирать влажной тканью. Чистящие вещества должны быть мягкими (неагрессивными к коже и поверхности) и экологически чистыми.
- Для очистки металлических поверхностей с покрытием наилучшим средством является влажная мягкая ткань, увлажненная коммерческим бытовым очистителем.
- Для дезинфекции с помощью протирки следует применять дезинфицирующие средства, одобренные СЭС в рекомендованных концентрациях.

! Ни в коем случае нельзя применять абразивные средства, которые могут повредить поверхность !

Примечание: дезинфицирующие средства на альдегидной основе имеют преимущество перед другими, поскольку у них широкий спектр воздействия, относительно низкий протеиновый эффект и экологическая безвредность. Главный недостаток таких агентов в том, что они могут оказаться аллергенами и раздражителями. Средства на глюкопротаминовой основе не имеют этих недостатков, и столь же эффективны, однако стоят они относительно дороже. Средства на хлорсодержащей основе приводят к коррозии металлов, синтетических материалов, резины и других материалов во время длительного применения или при слишком высоких концентрациях. Таким образом, такие вещества имеют более высокий так называемый протеиновый эффект, являются раздражителями слизистых оболочек и демонстрируют низкую экологическую совместимость.

8. Техническое обслуживание:

Кровать спроектирована и сконструирована для применения в течение длительного времени. Срок ее службы при соблюдении правил эксплуатации оценивается от 2 до 8 лет в зависимости от условий и частоты применения.

Многочисленные перемещения, сборки и разборки, неправильное использование, а также длительное применение могут приводить к повреждениям, появлению дефектов и признаков износа, что может создавать опасность, если не устранять такие дефекты вовремя. В связи с этим необходимо каждые 6 месяцев производить визуальный осмотр изделия на возможное появление повреждений и ослабления конструкции кровати, так же необходимо производить протяжку всех болтовых соединений и смазку кровати.

Необходимо проинструктировать пользователей в нижеследующих правилах.

Необходимо производить минимальную визуальную проверку состояния и работоспособности кровати через частые регулярные промежутки времени и каждый раз перед повторным применением кровати.

Рекомендации:

Ежемесячная проверка всех электрических и механических компонентов. Кроме того, необходимо проверять кабели питания и пульта управления каждый раз после попадания их под нагрузку или после перемещения кровати.

! В случае подозрения на наличие повреждения или неисправности, кровать должна быть немедленно выведена из эксплуатации и отсоединена от источника питания до ремонта или замены неисправных частей !

9. Комплект поставки:

- кровать – 1 шт.;
- эксплуатационная документация – 1 шт.

10. Гарантийные обязательства:

Гарантия охватывает любые заводские дефекты в течение гарантийного срока и включает себя бесплатную замену неисправных деталей и работу по устранению заводского дефекта. Гарантия распространяется при предоставлении товарных документов и письменной рекламации.

Гарантия не распространяется на следующие неисправности:

- Механические повреждения.
- Дефекты, возникшие в результате естественного износа изделия или его несоответствующего использования.
- Дефекты, возникшие в результате отклонения параметров питающих сетей от Государственных технических стандартов.
- Настоящая гарантия не распространяется на изделия, если недостатки в нем возникли вследствие нарушения потребителем правил пользования или хранения, согласно данному руководству к применению, действия третьих лиц или непреодолимой силы (ст. 17 п. 5 закона «О ЗАЩИТЕ ПРАВ ПОТРЕБИТЕЛЕЙ»)

Настоящим подтверждаю, что данное изделие проверено в моем присутствии и находится в рабочем состоянии. Претензий к внешнему виду/комплектности не имею. Так же подтверждаю приемлемость условий Гарантии.

Покупатель _____

Срок гарантии: 12 месяцев

Дата продажи: _____

м.п.

Продавец: _____