

ЛАМПА РАЗРЯДНАЯ ВЫСОКОГО ДАВЛЕНИЯ ТРУБЧАТАЯ

ИНСТРУКЦИЯ ПО ЭКСПЛУАТАЦИИ 1. НАЗНАЧЕНИЕ

Настоящая инструкция распространяется на лампы разрядные высокого давления трубчатые.

В условном обозначении типов ламп буквы и числа означают:

ДРТ — дуговая ртутная трубчатая;

240, 400, 1000 — номинальная мощность в ваттах;

1 — отличительная особенность от базовой модели.

Лампы типа ДРТ являются мощными источниками ультрафиолетового излучения и применяются в медицине, биологии, технике, сельском хозяйстве и т.д.

Лампы питаются от сети переменного тока частоты 50 Гц с пускорегулирующей аппаратурой.

2. ТЕХНИЧЕСКИЕ ХАРАКТЕРИСТИКИ ЛАМП

Лампы типа ДРТ представляют собой трубку-колбу из кварцевого стекла, по концам которой впаяны электродные узлы.

Колба ламп наполнена дозированным количеством ртути и аргона.

Дуговой разряд происходит в парах ртути.

Для облегчения зажигания лампы снабжены конденсаторной полосой.

Выступающие штырьки ламп являются токоведущими. Они подключаются к электрической сети. Стабилизация параметров происходит в течение 10–15 минут после включения.

Электрические и световые параметры ламп, указаны в табл. 1; Габаритные размеры указаны в табл. 2. и на рис. 1–6 приложения.

Таблица 1

Тип ламп	Мощность,* Вт	Напряжение на лампе,* В	Лучистый поток (240–320 нм),* Вт
ДРТ 240 ДРТ 240-1	240	68	24,6
ДРТ 400 ДРТ 400-1	400	130	39
ДРТ 1000 ДРТ 1000-1	1000	145	128,0

*—Данные после 10 ч горения

Примечание: Наименьшее значение мощности и наибольшее значение лучистого потока не ограничиваются.

Тип ламп	L, мм	b, мм, не более	D, мм	Масса, г	Рис.
ДРТ 240	180-5	20	18-1(19)	50	1
ДРТ 240-1					4
ДРТ 400	250-5	95	20-2(22)	65	2
ДРТ 400-1					5
ДРТ 1000	330-5	215	30,5-2(32)	110	3
ДРТ 1000-1					6

Средняя продолжительность горения 2200 ч — для ламп мощностью 240 и 1000 Вт.

2700 ч — для ламп мощностью 400 Вт.

3. УКАЗАНИЕ МЕР БЕЗОПАСНОСТИ

3.1. При работе с включённой лампой следует принимать меры предосторожности во избежание ожогов от воздействия ультрафиолетового излучения.

3.2. Для предохранения глаз от воздействия ультрафиолетового излучения необходимо пользоваться специальными защитными очками.

3.3. Пользоваться лампами для целей физиотерапии следует под наблюдением специально проинструктированного медицинского персонала.

3.4. Эксплуатация ламп должна производиться с соблюдением всех правил безопасности при работе с высоковольтным оборудованием.

3.5. Установка должна быть снабжена надёжной системой блокировки и заземлена, а электрические соединения должны обеспечиваться надёжным контактом.

3.6. Во избежание отравления озоном, образующимся у поверхности ламп, в установке должна быть предусмотрена, вытяжная вентиляция,

3.7. В случае боя лампы собрать ртуть резиновой грушей, место боя обработать 0,1 % раствором перманганата калия.

3.8. Вышедшие из строя лампы должны храниться упакованными в специальном помещении и периодически вывозиться для уничтожения и дезактивации в специально отведённые места.

4. ПОРЯДОК УСТАНОВКИ И ПОДГОТОВКА К РАБОТЕ

4.1. Перед установкой лампы в аппаратуру протереть колбу ватой, смоченной спиртом.

4.2. Эксплуатировать лампы можно только с приборами, обеспечивающими режимы, указанные в табл. 3

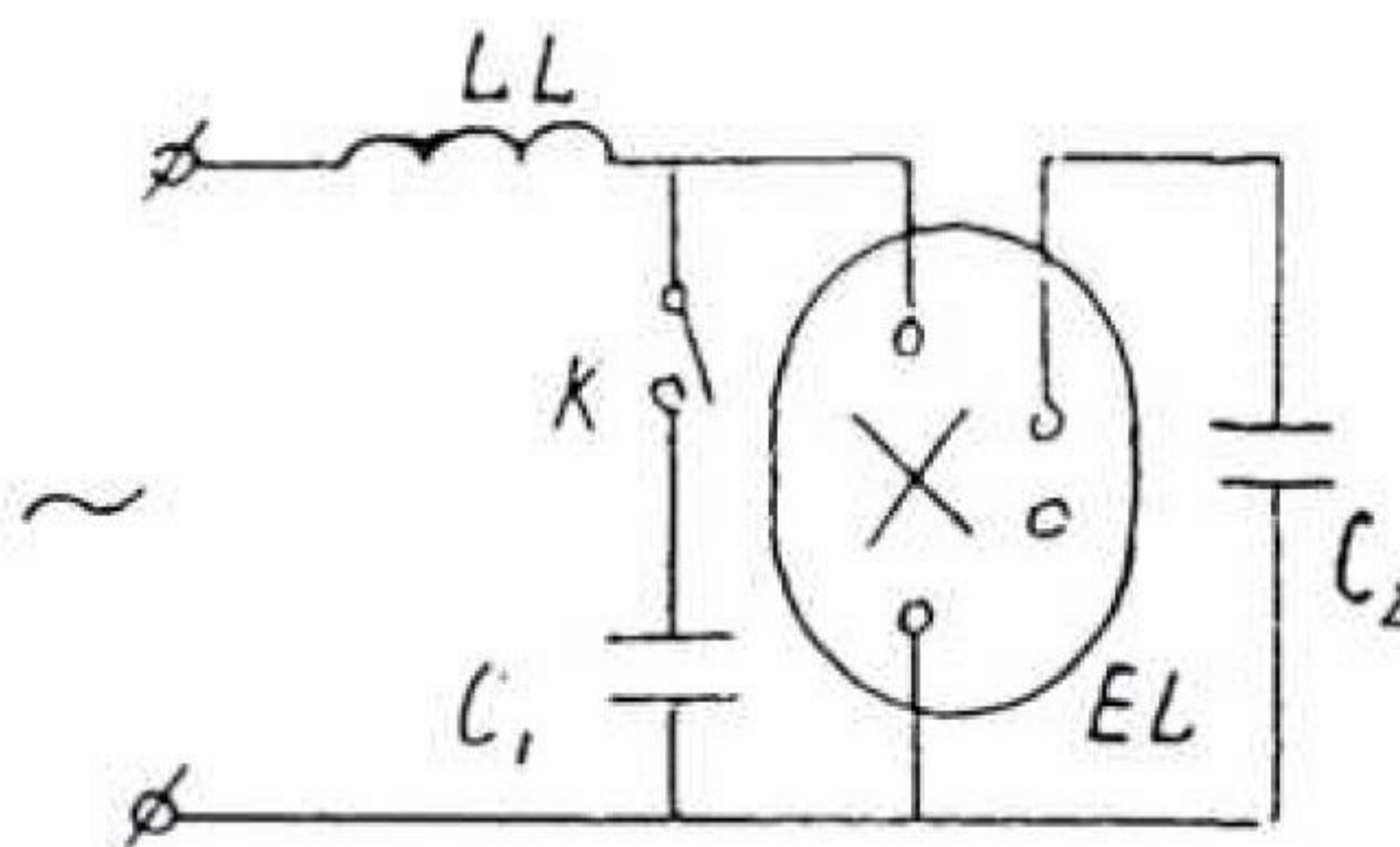
Таблица 3.

Пускорегулирующая аппаратура для ламп	Рабочий режим		Пусковой режим	
	Напряжение на дросселе, В	Сила электрического тока, А	Напряжение на дросселе, В	Сила электрического тока, А
ДРТ 240 ДРТ 240-1	87	$3,70 \pm 0,1$	127	5,5
ДРТ 240 ДРТ 240-1	190	$3,70 \pm 0,1$	220	6,0
ДРТ 400 ДРТ 400-1	144	$3,25 \pm 0,1$	220	6,0
ДРТ 1000 ДРТ 1000-1	139	$7.50 \pm 0,1$	220	14.0

4.3. Положение лампы при эксплуатации — горизонтальное, с отклонением от горизонтали в обе стороны на угол не более 10° .

Примечание: Допускается эксплуатация ламп ДРТ 240. ДРТ 240-1 от сети напряжением 127 В с ПРА указанной в табл. 3.

Схема включения ламп в сеть переменного тока.



EL — лампа ДРТ

LL — дроссель

K — кнопка

C_1 — конденсатор ёмк. 2–3 мкф на напряжение 300–600 В. C_2 — конденсатор ёмк. 0,3–0,5 мкф

2. ХРАНЕНИЕ И ТРАНСПОРТИРОВАНИЕ

5.1. При транспортировании коробки с упакованными лампами должны быть защищены от атмосферных осадков и механических повреждений.

5.2. Лампы должны храниться в отапливаемых и вентилируемых складах при температуре не ниже 278К с относительной влажностью воздуха не выше 80% при 298К.

5.3. Лампы должны храниться в упаковке предприятия-изготовителя.

5.4. Срок хранения — 1 год.

АПТ 240

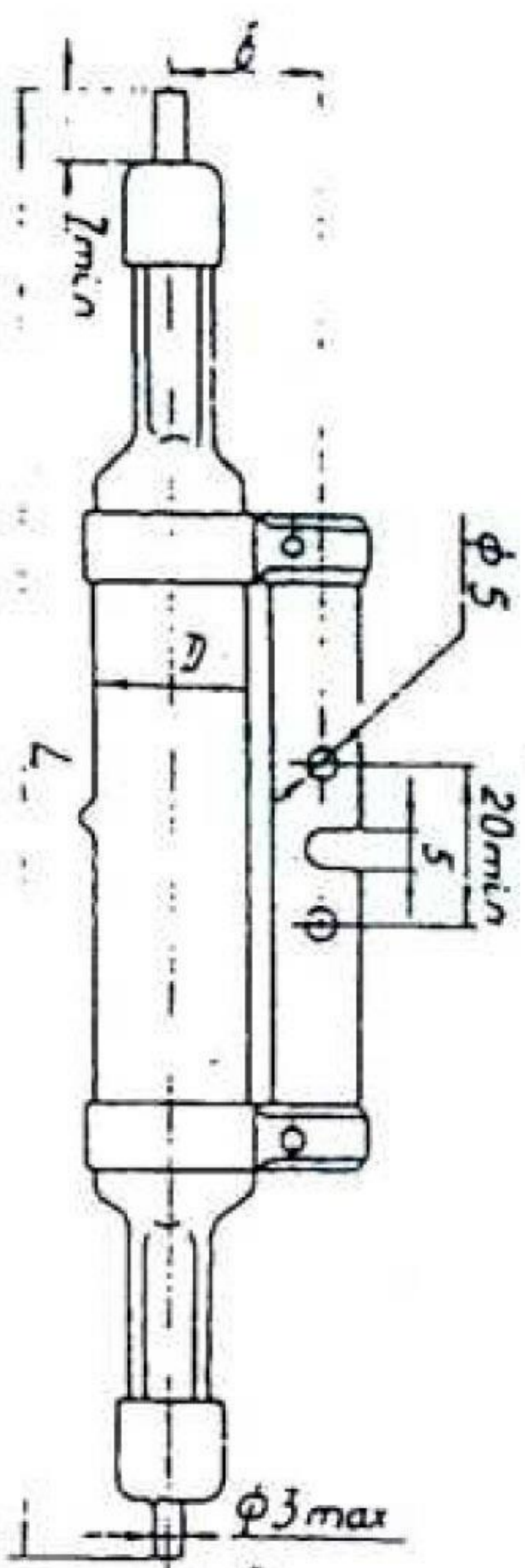


Рис. 1

АПТ 400

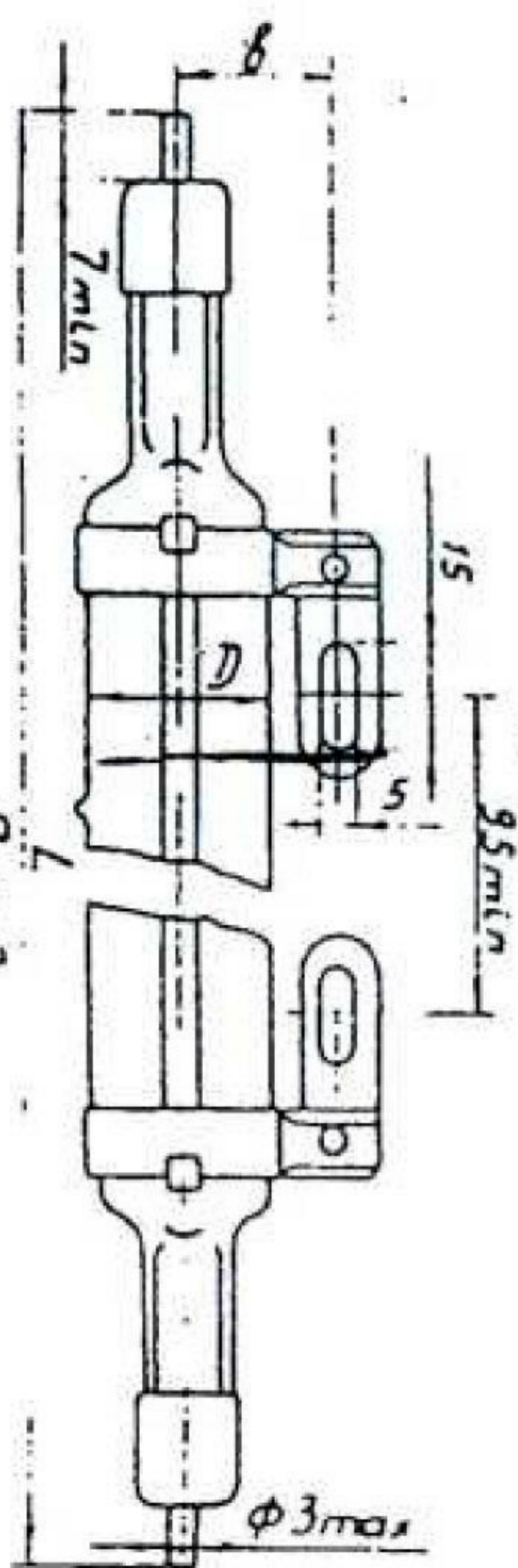


Рис. 2

АПТ 1000

215

АПТ 240-1

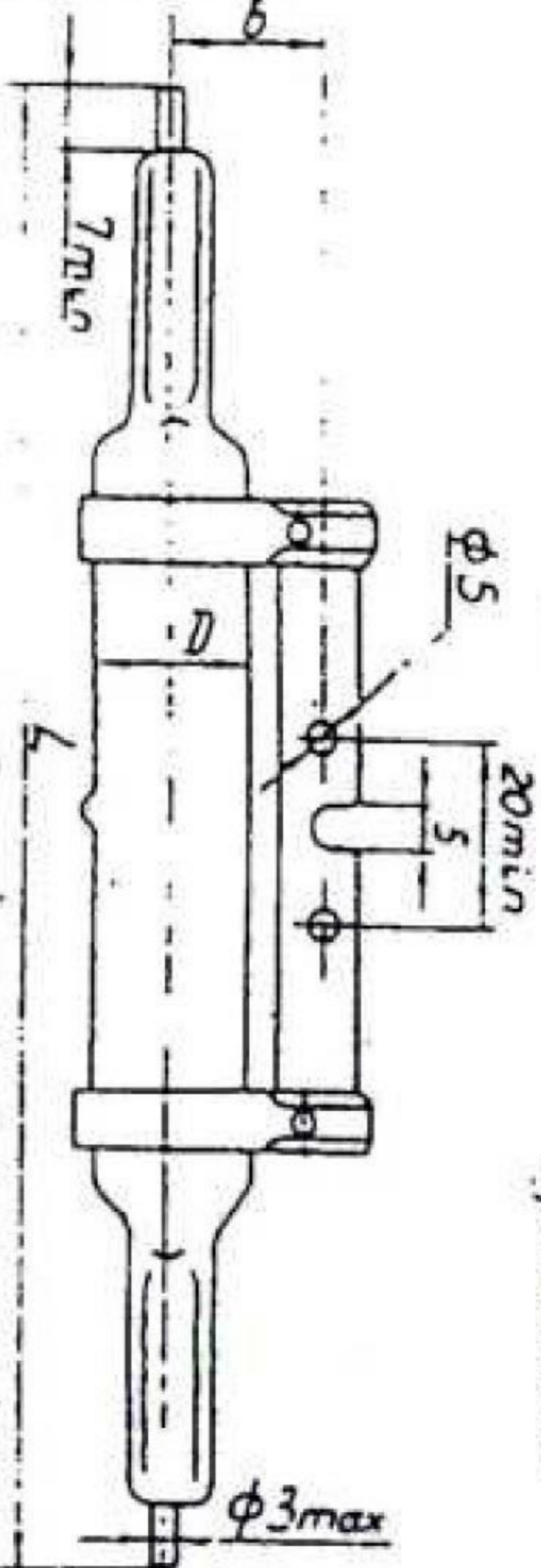


Рис. 4

АПТ 400-1

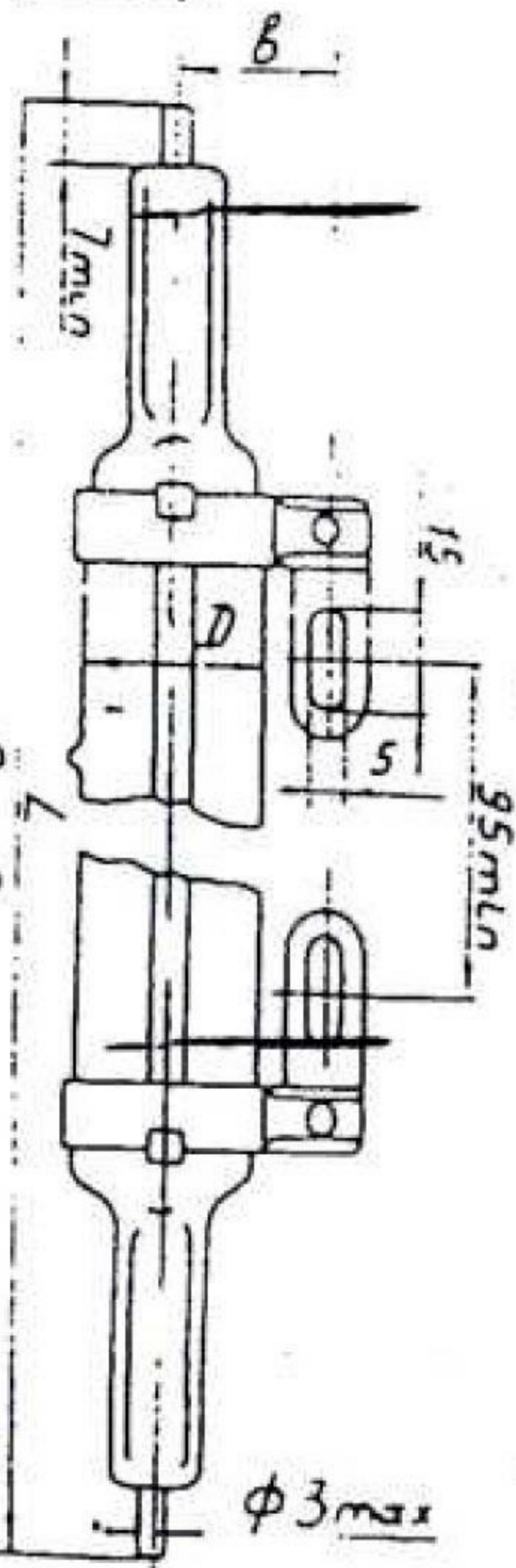


Рис. 5

АПТ 1000-1

215

Примечание

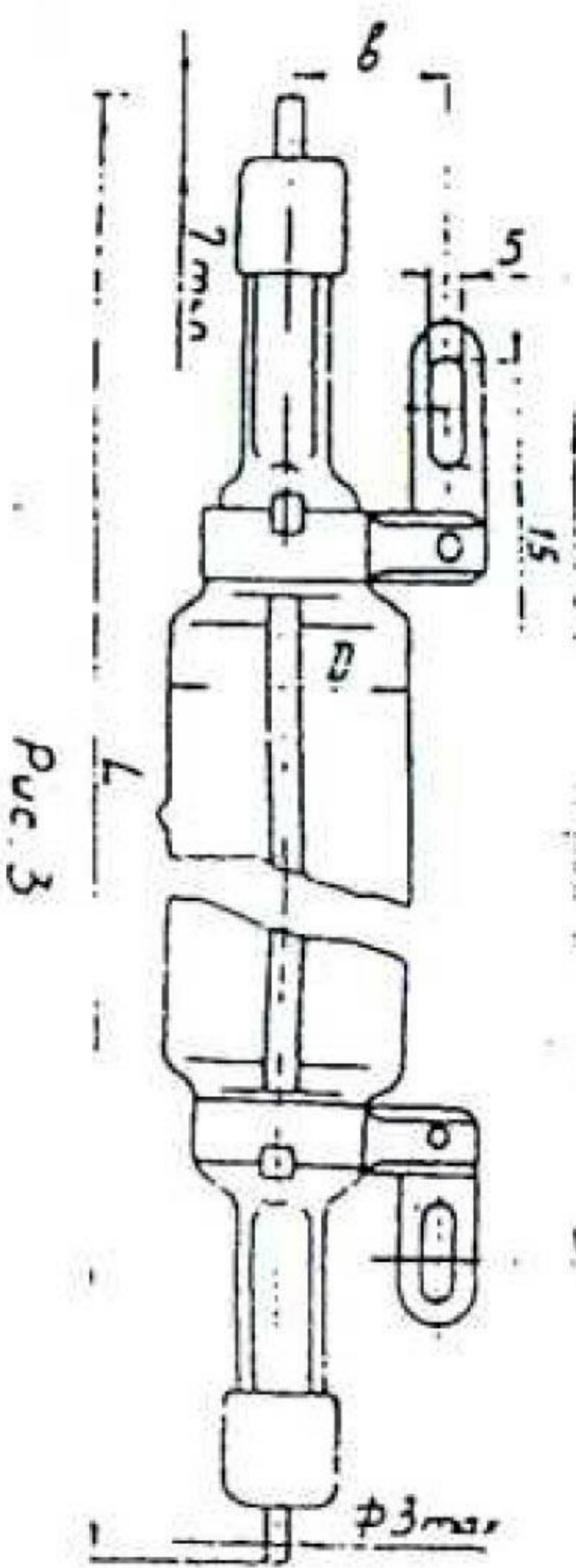


Рис. 3

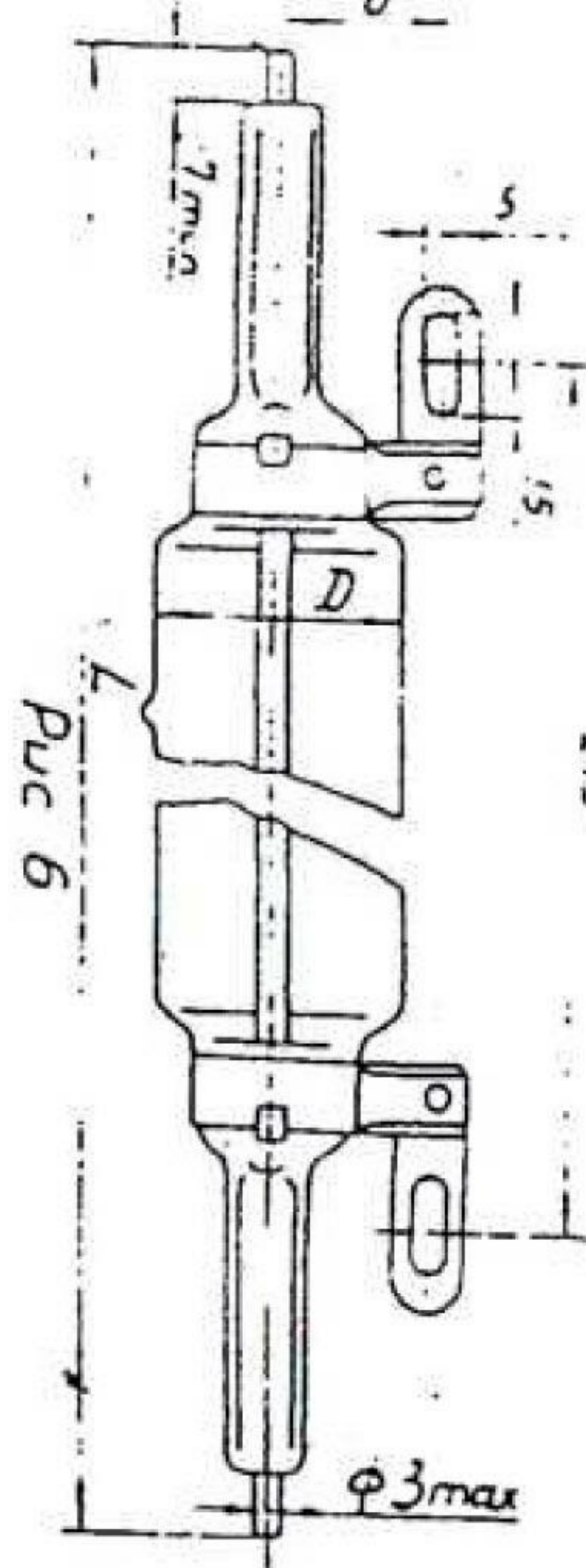


Рис. 6